

M12 St. gew. auf M12 Bu. gew.

PUR-OB 8x0,34 grau UL, CSA+robot+schleppk. 1m

Mâle 90° – femelle 90°

M12 – M12, 8 pôles

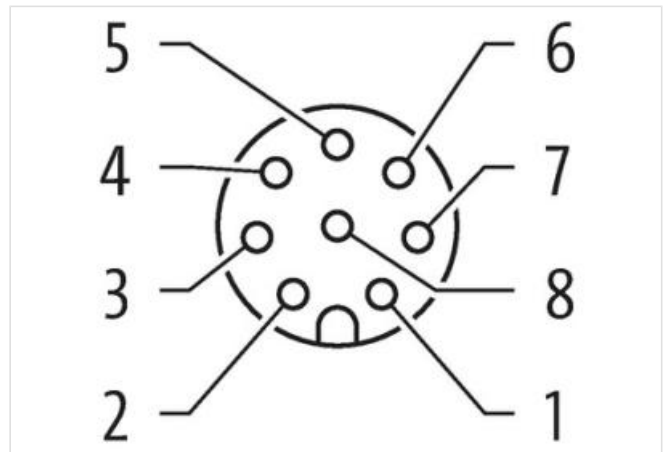
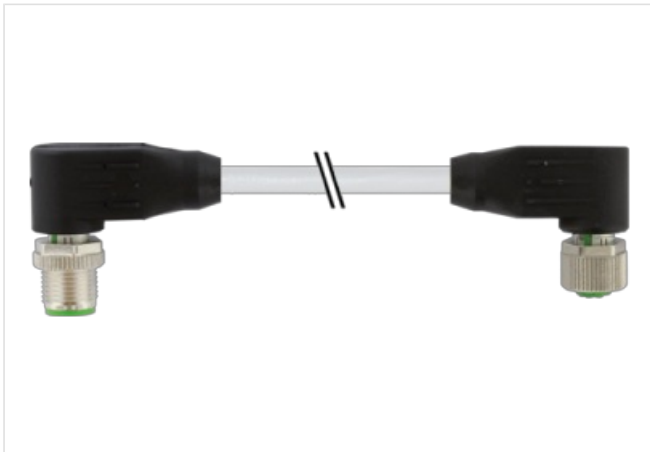
avec passe-câble

N° de réf. 7005 - M12 Lite - (vis moletée en plastique) sur demande

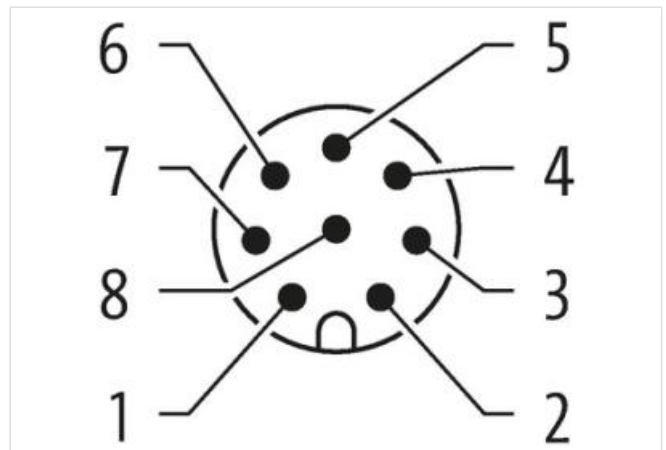
Le boîtier est en matière plastique et présente une bonne résistance aux produits chimiques et à l'huile.

En cas d'utilisation de fluides agressifs, il faut vérifier la résistance du matériau en fonction de l'application. Plus de détails sur demande.

Longueurs de câble différentes livrables sur demande.

[Lien vers le produit](#)**Illustration**

| | | | |
|---|----|---|---|
| 1 | WH | ↔ | 1 |
| 2 | BN | ↔ | 2 |
| 3 | GN | ↔ | 3 |
| 4 | YE | ↔ | 4 |
| 5 | GY | ↔ | 5 |
| 6 | PK | ↔ | 6 |
| 7 | BU | ↔ | 7 |
| 8 | RD | ↔ | 8 |



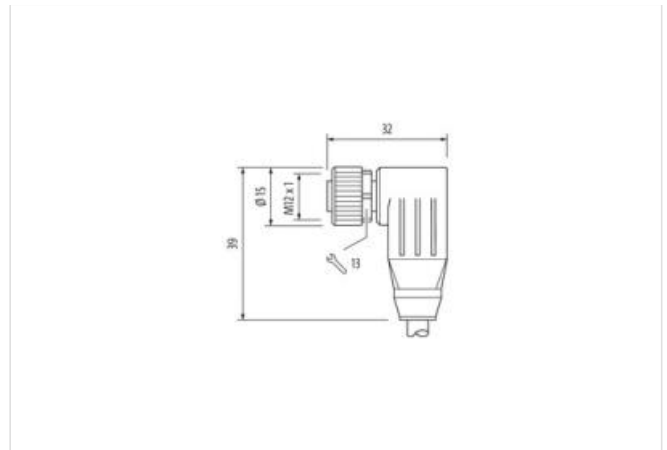


Photo non contractuelle



| | |
|--|---|
| Longueur du câble | 1 m |
| Family construction form | M12 |
| données commerciales | |
| ECLASS-6.0 | 27279218 |
| ECLASS-6.1 | 27279218 |
| ECLASS-7.0 | 27279218 |
| ECLASS-8.0 | 27279218 |
| ECLASS-9.0 | 27060311 |
| ECLASS-10.1 | 27060311 |
| ECLASS-11.1 | 27060311 |
| ECLASS-12.0 | 27060311 |
| ETIM-5.0 | EC001855 |
| GTIN | 4048879513593 |
| Numéro du tarif douanier | 85444290 |
| Unité de conditionnement | 1 |
| Caractéristiques électriques Alimentation | |
| Tension de service CA max. | 30 V |
| Tension de service CC max. | 30 V |
| Courant de service max. par contact | 2 A |
| Protection des appareils Électrique | |
| Degré de pollution | 3 |
| Tension de choc assignée | 0,8 kV |
| Caractéristiques environnementales Climatique | |
| Température de service min. | -25 °C |
| Température de service max. | 85 °C |
| Additional condition temperature range | depending on cable quality |
| Important installation notes | |
| Note on strain relief | Protect the connectors by suitable measures from mechanical loads, e.g. by the usage of cable ties. |
| Note on bending radius | Attention: Observe the permissible bending radii when laying cables, as the IP protection class can be endangered by excessive bending forces. |
| Installation Câble | |

| | |
|---|--|
| wire arrangement | , blanc, rouge, bleu, rosa, gris, jaune, vert |
| Identification du câble | 377 |
| Type de câble | 5 |
| Couleur de gaine | gris |
| Type of Certificate | cURus |
| Amount stranding | 1 |
| Stranding | 8 wires de Élément de remplissage twisted |
| Filler | oui |
| wire arrangement | , blanc, rouge, bleu, rosa, gris, jaune, vert |
| Cable weight | 58,3 g/m |
| Matériel gaine | PUR |
| Dureté Shore gaine | 58 ± 3 Shore D |
| Absence d'ingrédients (gaine) | Sans plomb, Sans cadmium, Sans CFC, sans halogènes, Sans silicone |
| Outer-diameter (jacket) | 6,2 mm |
| Tolerance outer diameter (sheath) | ± 5 % |
| Material wire insulation | PP |
| Amount wires | 8 |
| Outer diameter insulation | 1,25 mm |
| Outer diameter tolerance core insulation | ± 5 % |
| Shore hardness wire insulation | 74 ± 3 Shore D |
| Ingredient freeness wire insulation | Sans plomb, Sans cadmium, Sans CFC, sans halogènes, Sans silicone |
| Amount strands (wire) | 42 |
| Diameter of single wires | 0,1 mm |
| Conductor crosssection (wire) | 0,34 mm ² |
| Material conductor wire | Fil de cuivre, nu |
| Conductor type (wire) | Classe de fil 6 |
| Tension nominale CA max. | 300 V |
| Courant admissible (norme) | selon DIN VDE 0298-4 |
| Intensité admissible min. conducteur | 4 A |
| Electrical resistance line constant wire | 60 Ω/km @ 20 °C |
| Tension alternative constante (conducteur - conducteur) | 2,5 kV @ 60 s |
| Tension alternative constante (conducteur - gaine) | 2,5 kV @ 60 s |
| Température de service min. (statique) | -40 °C |
| Température de service max. (statique) | 80 °C / 90 °C @ 10000 h Fonctionnement |
| Température de service min. (dynamique) | -25 °C |
| Température de service max. (dynamique) | 80 °C / 90 °C @ 10000 h Fonctionnement |
| Résistance à la flamme | IEC 60332-2-2 UL 1581 § 1100 FT2 UL 1581 § 1090 |
| chemical resistance | Bonne résistance, à vérifier en fonction de l'application |
| Résistance à l'essence | Bonne résistance, à vérifier en fonction de l'application |
| Oil resistance | DIN EN 60811-404 Bonne résistance, à vérifier en fonction de l'application |
| Rayon de flexion (fixe) | 5 x Outer diameter |
| Rayon de flexion (en mouvement) | 10 x Outer diameter |
| Nombre cycles de flexion (chaînes porte-câbles) | 5 Mio. @ 25 °C |
| Course de déplacement (chaîne porte-câbles) | 5 m @ 25 °C Horizontale |
| Vitesse de déplacement (chaîne porte-câbles) | 3,3 m/s @ 25 °C |
| Nombre de cycles de torsion | 1 Mio. |
| Contrainte due à la torsion | ± 180 °/m |
| Vitesse de torsion | 35 Cycles/min |