

M12 St. 0° D-kod. / RJ45 St. 0° geschirmt

PVC 1x4xAWG22 geschirmt gn UL/CSA+schleppk. 18m

Mâle droit – mâle droit

M12 – RJ45, 4 pôles

Codage D

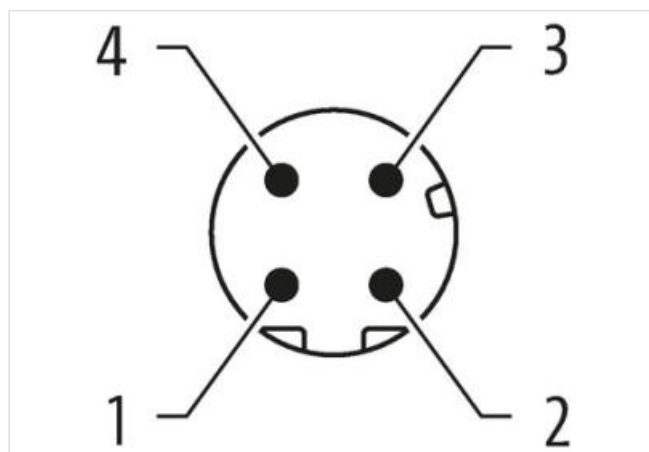
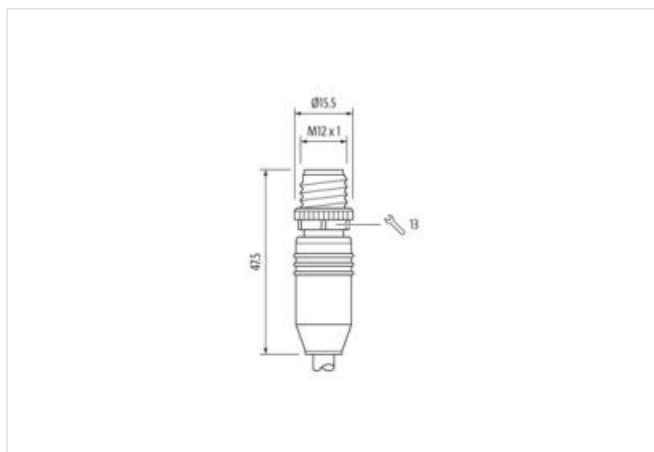
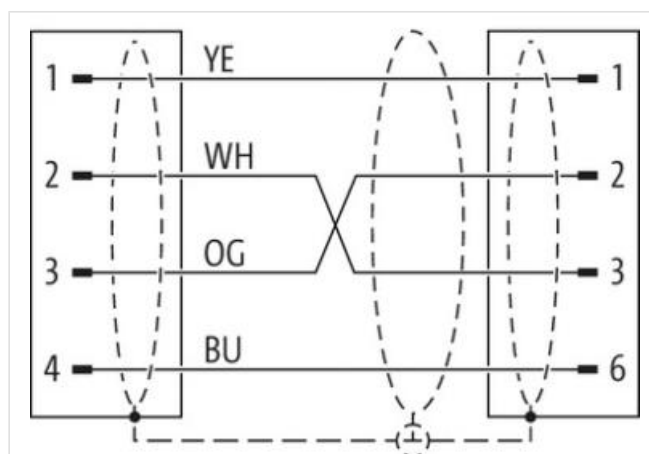
blindé

Ethernet CAT5

Longueurs de câble différentes livrables sur demande.

Le boîtier est en matière plastique et présente une bonne résistance aux produits chimiques et à l'huile.

En cas d'utilisation de fluides agressifs, il faut vérifier la résistance du matériau en fonction de l'application. Plus de détails sur demande.

[Lien vers le produit](#)**Illustration**

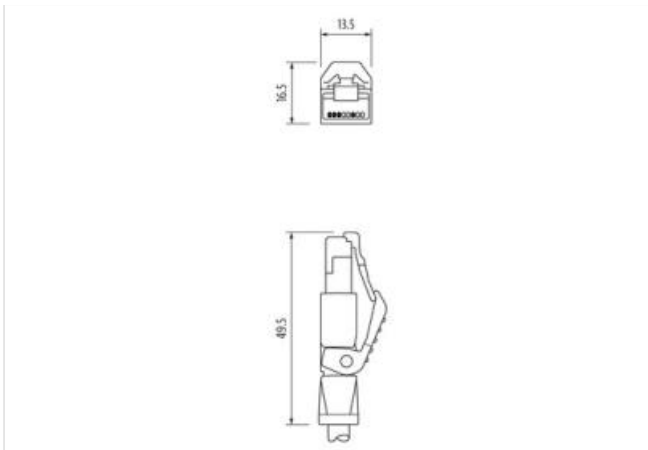
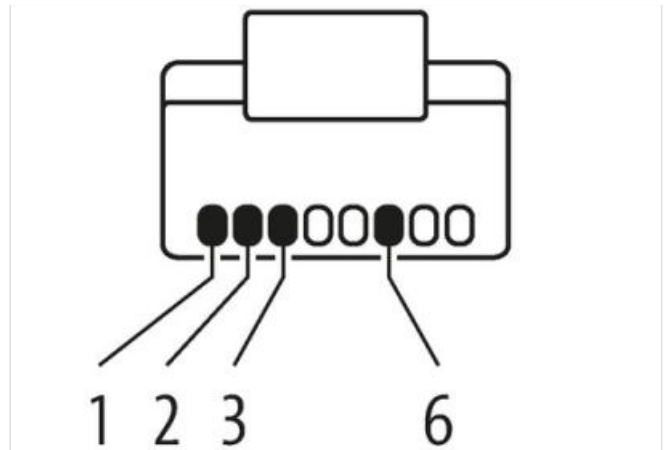


Photo non contractuelle



Longueur du câble	18 m
Couple de serrage	0,6 Nm
Mode de fixation	enfiché, Vissé
Family construction form	M12
Filetage	M12 x 1
Sortie de câble	droit
Codage	D
Matériau	PUR
Nombre de pôles	4
Ouverture de clé	SW13
Indice de protection (EN CEI 60529)	IP67
Mode de fixation	pluggable
Family construction form	RJ45
Sortie de câble	droit
Matériau	PUR
Nombre de pôles	4
Indice de protection (EN CEI 60529)	IP20
données commerciales	
ECLASS-6.0	27061801
ECLASS-6.1	27060307
ECLASS-7.0	27060307
ECLASS-8.0	27060307
ECLASS-9.0	27060307
ECLASS-10.1	27060307
ECLASS-11.1	27060307
ECLASS-12.0	27060307
ETIM-5.0	EC002599
GTIN	4065909064269
Numéro du tarif douanier	85444290
Unité de conditionnement	1

Caractéristiques électriques | Alimentation

Tension de service CC max.	60 V
Courant de service max. par contact	1,5 A

Caractéristiques techniques | Communication industrielle

Paramètres de transmission	CAT5, Class D (ISO/IEC 11801:2002), (EN 50173-1)
Taux de transmission max.	100 MBit/s

Communication industrielle | Fonctionnalité Ethernet

Duplex	Full duplex
--------	-------------

Protection des appareils | Électrique

Condition supplémentaire Indice de protection	enfiché, Vissé
Degré de pollution	3
Tension de choc assignée	1 kV
Groupe de matériaux isolants (CEI 60664-1)	I

Caractéristiques techniques | Données mécaniques

Contour pour tuyau ondulé flexible	sans
------------------------------------	------

Données mécaniques | Données du matériau

Revêtement verrouillage	Nickeled
Matériau verrouillage	Zinc moulé

Données mécaniques | Données de montage

Mode de fixation	enfiché, Vissé, Protection contre les vibrations
------------------	--

Caractéristiques environnementales | Climatique

Température de service min.	-25 °C
Température de service max.	85 °C
Additional condition temperature range	depending on cable quality

Important installation notes

Note on strain relief	Protect the connectors by suitable measures from mechanical loads, e.g. by the usage of cable ties.
Note on bending radius	Attention: Observe the permissible bending radii when laying cables, as the IP protection class can be endangered by excessive bending forces.

Produit standard	DIN EN 61076-2-101 (M12)
------------------	--------------------------

Installation | Câble

wire arrangement	jaune, bleu, orange, blanc
Identification du câble	800
Couleur de gaine	vert
Type of Certificate	cURus
Amount stranding	1
Stranding	4 wires de Filler En étoile twisted
Blindage du câble (type)	Tresse en cuivre, étamée
Blindage du câble (revêtement)	85 %
Banderolage	Foil
Filler	oui
wire arrangement	jaune, bleu, orange, blanc
Cable weight	73,7 g/m
Matériel gaine	PVC
Dureté Shore gaine	85 ± 5 Shore A
Absence d'ingrédients (gaine)	Sans plomb, Sans CFC
Outer-diameter (jacket)	6,6 mm
Tolerance outer diameter (sheath)	± 5 %
Matériau à l'intérieur de la gaine	FRNC
Couleur (intérieur de la gaine)	natur
Material wire insulation	PE
Amount wires	4

Outer diameter insulation	1,53 mm
Outer diameter tolerance core insulation	± 5 %
Shore hardness wire insulation	55 ± 5 Shore D
Ingredient freeness wire insulation	Sans plomb, Sans CFC, sans halogènes
Amount strands (wire)	7
Diameter of single wires	22 AWG
Conductor crosssection (wire)	22 AWG
Material conductor wire	Fil de cuivre, nu
Tension nominale CA max.	300 V
Courant admissible (norme)	selon DIN VDE 0298-4
Intensité admissible min. conducteur	4,8 A
Characteristic impedance	100 Ω ± 15 % @ 1 MHz
Electrical resistance line constant wire	55 Ω/km @ 20 °C
Tension alternative constante (conducteur - conducteur)	2 kV @ 60 s
Capacité électrique constante de ligne (fil - fil)	50000 pF/km
Tension alternative constante (conducteur - gaine)	2 kV @ 60 s
Tension alternative constante (conducteur - blindage)	2 kV @ 60 s
Température de service min. (statique)	-30 °C
Température de service max. (statique)	80 °C
Température de service min. (dynamique)	-10 °C
Température de service max. (dynamique)	70 °C
Résistance à la flamme	UL 1581 § 1090 UL 1581 § 1100 FT2 IEC 60332-2-2
chemical resistance	Bonne résistance, à vérifier en fonction de l'application
Résistance à l'essence	Bonne résistance, à vérifier en fonction de l'application
Oil resistance	Bonne résistance, à vérifier en fonction de l'application DIN EN 60811-404
Rayon de flexion (fixe)	5 x Outer diameter
Rayon de flexion (en mouvement)	15 x Outer diameter
Nombre cycles de flexion (chaînes porte-câbles)	2 Mio. @ 25 °C
Course de déplacement (chaîne porte-câbles)	5 m @ 25 °C
Vitesse de déplacement (chaîne porte-câbles)	3,3 m/s @ 25 °C