

M12 Bu. 0° / RJ45 St. 0° geschirmt Ethernet

PUR 2x2xAWG22 geschirmt gn UL/CSA+schleppk. 4m

Produit conforme à la norme UN/ECE R118

Ethernet CAT5

Femelle droit – mâle droit

M12 – RJ45, 4 pôles

Codage D

blindé

Transmission properties with channel transmission up to 100 m

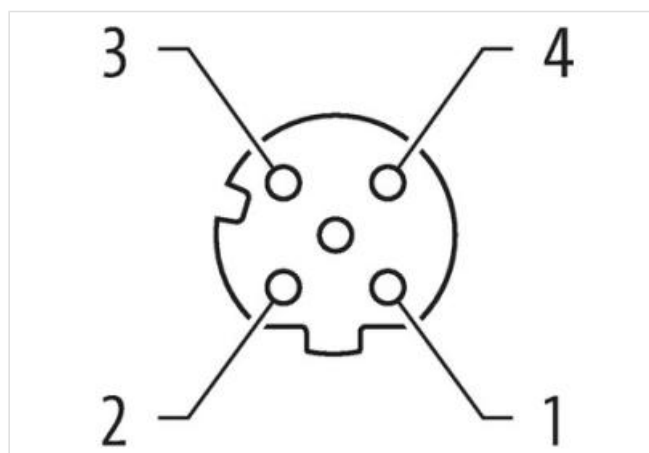
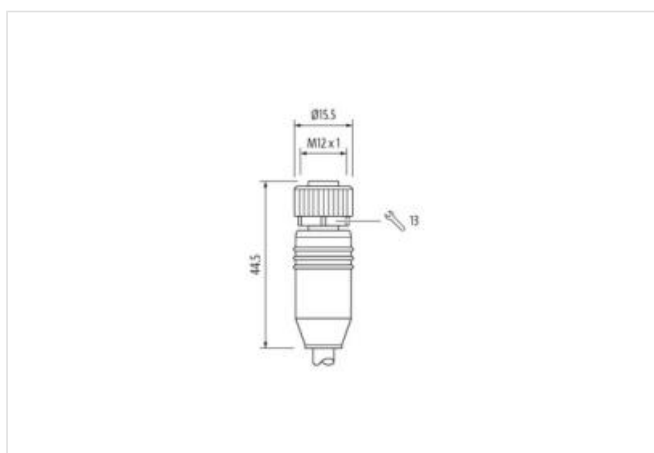
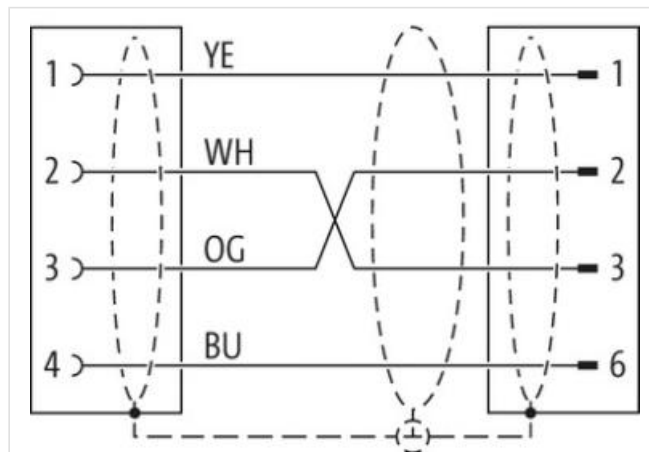
Longueurs de câble différentes livrables sur demande.

Le boîtier est en matière plastique et présente une bonne résistance aux produits chimiques et à l'huile.

En cas d'utilisation de fluides agressifs, il faut vérifier la résistance du matériau en fonction de l'application. Plus de détails sur demande.

Lien vers le produit

Illustration



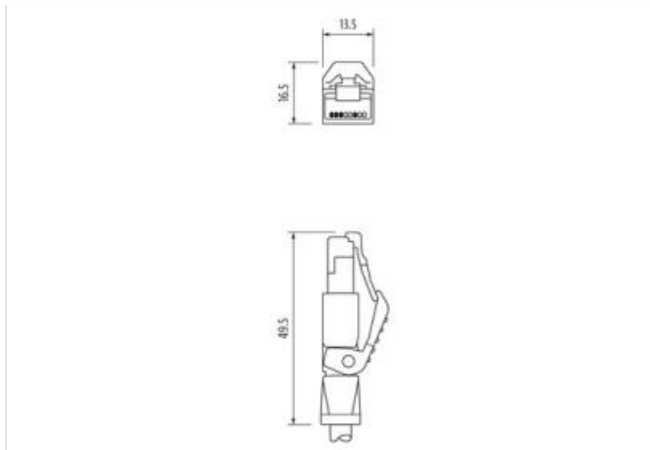


Photo non contractuelle



| | |
|-------------------------------------|----------------|
| Longueur du câble | 4 m |
| Couple de serrage | 0,6 Nm |
| Mode de fixation | enfiché, Vissé |
| Family construction form | M12 |
| Filetage | M12 x 1 |
| Codage | D |
| Matériau | PUR |
| Nombre de pôles | 4 |
| Ouverture de clé | SW13 |
| Indice de protection (EN CEI 60529) | IP67 |

| | |
|-------------------------------------|-----------|
| Mode de fixation | pluggable |
| Family construction form | RJ45 |
| Matériau | PUR |
| Nombre de pôles | 4 |
| Indice de protection (EN CEI 60529) | IP20 |

données commerciales

| | |
|--------------------------|---------------|
| ECLASS-6.0 | 27061801 |
| ECLASS-6.1 | 27060307 |
| ECLASS-7.0 | 27060307 |
| ECLASS-8.0 | 27060307 |
| ECLASS-9.0 | 27060307 |
| ECLASS-10.1 | 27060307 |
| ECLASS-11.1 | 27060307 |
| ECLASS-12.0 | 27060307 |
| ETIM-5.0 | EC002599 |
| GTIN | 4048879727365 |
| Numéro du tarif douanier | 85444290 |
| Unité de conditionnement | 1 |

Caractéristiques électriques | Alimentation

| | |
|-------------------------------------|-------|
| Tension de service CC max. | 60 V |
| Courant de service max. par contact | 1,5 A |

Caractéristiques techniques | Communication industrielle

Les informations contenues dans cette fiche technique ont été élaborées avec le plus grand soin
Responsabilité quant à l'exhaustivité de l'exactitude et l'actualité des informations est limitée à une négligence grave. Version: 26.06.2024

| | |
|-------------------------------------------------------------|-------------------------------------------------------------------------------------------------------------------------------------------------------|
| Paramètres de transmission | CAT5, Class D (ISO/IEC 11801:2002), (EN 50173-1) |
| Taux de transmission max. | 100 MBit/s |
| Communication industrielle Fonctionnalité Ethernet | |
| Duplex | Full duplex |
| Diagnostics | |
| Indicateur d'état à LED | non |
| Protection des appareils Électrique | |
| Degré de pollution | 3 |
| Tension de choc assignée | 1 kV |
| Groupe de matériaux isolants (CEI 60664-1) | I |
| Caractéristiques techniques Données mécaniques | |
| Contour pour tuyau ondulé flexible | sans |
| Données mécaniques Données du matériau | |
| Revêtement verrouillage | Nickeled |
| Matériau joint | FKM |
| Matériau verrouillage | Zinc moulé |
| Données mécaniques Données de montage | |
| Mode de fixation | enfiché, Vissé, Protection contre les vibrations |
| Caractéristiques environnementales Climatique | |
| Température de service min. | -25 °C |
| Température de service max. | 85 °C |
| Additional condition temperature range | depending on cable quality |
| Important installation notes | |
| Note on strain relief | Protect the connectors by suitable measures from mechanical loads, e.g. by the usage of cable ties. |
| Note on bending radius | Attention: Observe the permissible bending radii when laying cables, as the IP protection class can be endangered by excessive bending forces. |
| Produit standard | |
| Produit standard | DIN EN 61076-2-101 (M12) |
| Installation Câble | |
| wire arrangement | blanc, jaune, bleu, orange |
| Identification du câble | 796 |
| Couleur de gaine | vert |
| Type of Certificate | cURus |
| Amount stranding | 1 |
| Stranding | 4 wires de Élément de remplissage twisted |
| Blindage du câble (type) | Tresse en cuivre, étamée |
| Blindage du câble (revêtement) | 85 % |
| Banderolage | Fleece, Foil |
| Filler | oui |
| wire arrangement | blanc, jaune, bleu, orange |
| Cable weight | 69,3 g/m |
| Matériel gaine | PUR |
| Dureté Shore gaine | 89 Shore A |
| Absence d'ingrédients (gaine) | Sans plomb, Sans cadmium, Sans CFC, sans halogènes, Sans silicone |
| Outer-diameter (jacket) | 6,7 mm |
| Tolerance outer diameter (sheath) | ± 5 % |
| Matériau à l'intérieur de la gaine | FRNC |
| Couleur (intérieur de la gaine) | natur |
| Material wire insulation | PE |
| Amount wires | 4 |
| Outer diameter insulation | 1,4 mm |

| | |
|---------------------------------------------------------|------------------------------------------------------------------------------|
| Outer diameter tolerance core insulation | ± 5 % |
| Shore hardness wire insulation | 65 Shore D |
| Ingredient freeness wire insulation | Sans plomb, Sans CFC, sans halogènes |
| Amount strands (wire) | 7 |
| Diameter of single wires | 22 AWG |
| Conductor crosssection (wire) | 22 AWG |
| Material conductor wire | Fil de cuivre, nu |
| Tension nominale CA max. | 300 V |
| Courant admissible (norme) | selon DIN VDE 0298-4 |
| Intensité admissible min. conducteur | 4,8 A |
| Characteristic impedance | 100 Ω ± 15 % @ 100 MHz |
| Electrical resistance line constant wire | 55 Ω/km @ 20 °C |
| Tension alternative constante (conducteur - conducteur) | 2 kV @ 60 s |
| Capacité électrique constante de ligne (fil - fil) | 50000 pF/km |
| Tension alternative constante (conducteur - gaine) | 2 kV @ 60 s |
| Tension alternative constante (conducteur - blindage) | 2 kV @ 60 s |
| Résistance d'isolement | 5000 MΩ × km |
| Température de service min. (statique) | -40 °C |
| Température de service max. (statique) | 80 °C |
| Température de service min. (dynamique) | -30 °C |
| Température de service max. (dynamique) | 70 °C |
| Résistance à la flamme | IEC 60332-2-2 UL 1581 § 1090 UL 1581 § 1100 FT2 |
| chemical resistance | Bonne résistance, à vérifier en fonction de l'application |
| Résistance à l'essence | Bonne résistance, à vérifier en fonction de l'application |
| Oil resistance | DIN EN 60811-404 Bonne résistance, à vérifier en fonction de l'application |
| Rayon de flexion (fixe) | 5 x Outer diameter |
| Rayon de flexion (en mouvement) | 12 x Outer diameter |
| Nombre cycles de flexion (chaînes porte-câbles) | 3 Mio. @ 25 °C |
| Course de déplacement (chaîne porte-câbles) | 5 m @ 25 °C |
| Vitesse de déplacement (chaîne porte-câbles) | 3,3 m/s @ 25 °C |
| Nombre de cycles de torsion | 1 Mio. 25 °C |
| Contrainte due à la torsion | ± 180 °/m |