

**M12 Bu. 0° / RJ45 St. 0° geschirmt Ethernet**

PUR 2x2xAWG22 geschirmt gn UL/CSA 6m

Ethernet CAT5

Femelle droit – mâle droit

M12 – RJ45, 4 pôles

Codage D

blindé

Transmission properties with channel transmission up to 100 m

Longueurs de câble différentes livrables sur demande.

Le boîtier est en matière plastique et présente une bonne résistance aux produits chimiques et à l'huile.

En cas d'utilisation de fluides agressifs, il faut vérifier la résistance du matériau en fonction de l'application. Plus de détails sur demande.

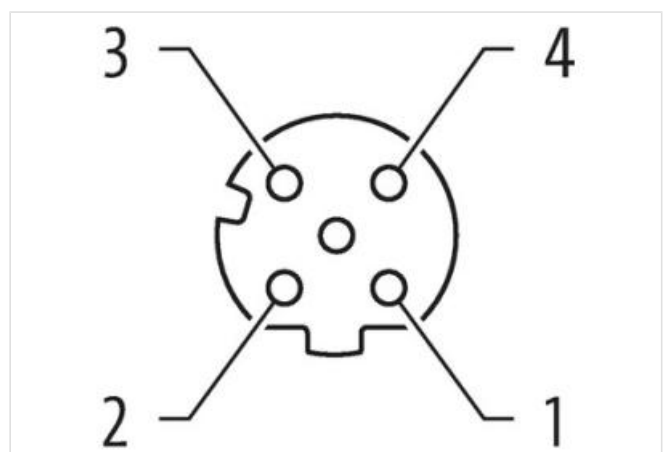
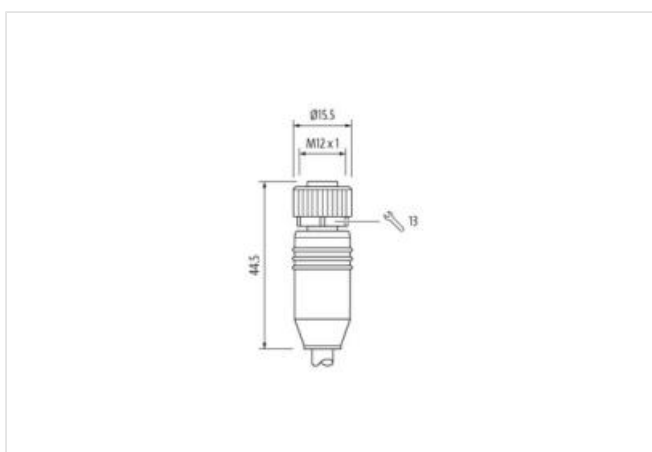
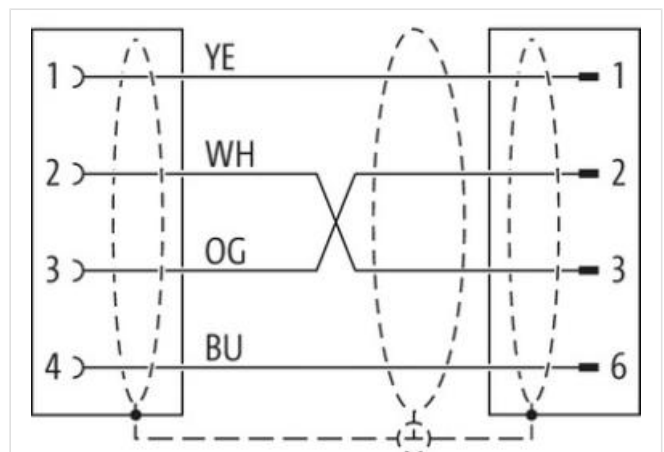
[Lien vers le produit](#)**Illustration**



Photo non contractuelle



|                                     |                |
|-------------------------------------|----------------|
| Longueur du câble                   | 6 m            |
| Couple de serrage                   | 0,6 Nm         |
| Mode de fixation                    | enfiché, Vissé |
| Family construction form            | M12            |
| Filetage                            | M12 x 1        |
| Codage                              | D              |
| Matériau                            | PUR            |
| Nombre de pôles                     | 4              |
| Ouverture de clé                    | SW13           |
| Indice de protection (EN CEI 60529) | IP67           |

|                                     |           |
|-------------------------------------|-----------|
| Mode de fixation                    | pluggable |
| Family construction form            | RJ45      |
| Matériau                            | PUR       |
| Nombre de pôles                     | 4         |
| Indice de protection (EN CEI 60529) | IP20      |

#### données commerciales

|                          |               |
|--------------------------|---------------|
| ECLASS-6.0               | 27061801      |
| ECLASS-6.1               | 27060307      |
| ECLASS-7.0               | 27060307      |
| ECLASS-8.0               | 27060307      |
| ECLASS-9.0               | 27060307      |
| ECLASS-10.1              | 27060307      |
| ECLASS-11.1              | 27060307      |
| ECLASS-12.0              | 27060307      |
| ETIM-5.0                 | EC002599      |
| GTIN                     | 4048879856843 |
| Numéro du tarif douanier | 85444290      |
| Unité de conditionnement | 1             |

#### Caractéristiques électriques | Alimentation

|                                     |       |
|-------------------------------------|-------|
| Tension de service CC max.          | 60 V  |
| Courant de service max. par contact | 1,5 A |

#### Caractéristiques techniques | Communication industrielle

Les informations contenues dans cette fiche technique ont été élaborées avec le plus grand soin  
Responsabilité quant à l'exhaustivité de l'exactitude et l'actualité des informations est limitée à une négligence grave. Version: 25.06.2024

|   |   |
|---|---|
| Paramètres de transmission                                  | CAT5, Class D (ISO/IEC 11801:2002), (EN 50173-1)  |
| Taux de transmission max.                                   | 100 MBit/s  |
| <b>Communication industrielle   Fonctionnalité Ethernet</b> |   |
| Duplex  | Full duplex   |
| <b>Diagnostics</b>  |   |
| Indicateur d'état à LED                                     | non   |
| <b>Protection des appareils   Électrique</b>                |   |
| Degré de pollution  | 3   |
| Tension de choc assignée                                    | 1 kV  |
| Groupe de matériaux isolants (CEI 60664-1)                  | I   |
| <b>Caractéristiques techniques   Données mécaniques</b>     |   |
| Contour pour tuyau ondulé flexible                          | sans  |
| <b>Données mécaniques   Données du matériau</b>             |   |
| Revêtement verrouillage                                     | Nickeled  |
| Matériau joint  | FKM   |
| Matériau verrouillage                                       | Zinc moulé  |
| <b>Données mécaniques   Données de montage</b>              |   |
| Mode de fixation  | enfiché, Vissé, Protection contre les vibrations  |
| <b>Caractéristiques environnementales   Climatique</b>      |   |
| Température de service min.                                 | -25 °C  |
| Température de service max.                                 | 85 °C   |
| Additional condition temperature range                      | depending on cable quality  |
| <b>Important installation notes</b>                         |   |
| Note on strain relief                                       | Protect the connectors by suitable measures from mechanical loads, e.g. by the usage of cable ties.   |
| Note on bending radius                                      | <b>Attention:</b> Observe the permissible bending radii when laying cables, as the IP protection class can be endangered by excessive bending forces. |
| <b>Produit standard</b>                                     |   |
| Produit standard  | DIN EN 61076-2-101 (M12)  |
| <b>Installation   Câble</b>                                 |   |
| wire arrangement  | blanc, jaune, bleu, orange  |
| Identification du câble                                     | 794   |
| Couleur de gaine  | vert  |
| Type of Certificate   | cURus   |
| Amount stranding  | 1   |
| Stranding   | 4 wires de Filler twisted   |
| Blindage du câble (type)                                    | Tresse en cuivre, étamée  |
| Blindage du câble (revêtement)                              | 85 %  |
| Banderolage   | Fleece, Foil  |
| Filler  | oui   |
| wire arrangement  | blanc, jaune, bleu, orange  |
| Cable weight  | 75,87 g/m   |
| Matériau gaine  | PUR   |
| Dureté Shore gaine  | 89 Shore A  |
| Absence d'ingrédients (gaine)                               | Sans plomb, Sans cadmium, Sans CFC, sans halogènes, Sans silicone   |
| Outer-diameter (jacket)                                     | 6,7 mm  |
| Tolerance outer diameter (sheath)                           | ± 5 %   |
| Matériau à l'intérieur de la gaine                          | FRNC  |
| Couleur (intérieur de la gaine)                             | blanc   |
| Material wire insulation                                    | PE  |
| Amount wires  | 4   |
| Outer diameter insulation                                   | 1,55 mm   |

|   |  |
|---|--|
| Outer diameter tolerance core insulation                | ± 5 %  |
| Shore hardness wire insulation                          | 65 Shore D   |
| Ingredient freeness wire insulation                     | Sans plomb, Sans CFC, sans halogènes   |
| Amount strands (wire)                                   | 7  |
| Diameter of single wires                                | 22 AWG   |
| Conductor crosssection (wire)                           | 22 AWG   |
| Material conductor wire                                 | Fil de cuivre, nu  |
| Tension nominale CA max.                                | 300 V  |
| Courant admissible (norme)                              | selon DIN VDE 0298-4   |
| Intensité admissible min. conducteur                    | 4,8 A  |
| Characteristic impedance                                | 100 Ω ± 15 %   |
| Electrical resistance line constant wire                | 55 Ω/km @ 20 °C  |
| Tension alternative constante (conducteur - conducteur) | 2 kV @ 60 s  |
| Capacité électrique constante de ligne (fil - fil)      | 52000 pF/km  |
| Tension alternative constante (conducteur - gaine)      | 2 kV @ 60 s  |
| Tension alternative constante (conducteur - blindage)   | 2 kV @ 60 s  |
| Température de service min. (statique)                  | -40 °C   |
| Température de service max. (statique)                  | 80 °C  |
| Température de service min. (dynamique)                 | -30 °C   |
| Température de service max. (dynamique)                 | 70 °C  |
| Résistance à la flamme                                  | UL 1581 § 1090   IEC 60332-2-2   UL 1581 § 1100 FT2                          |
| chemical resistance                                     | Bonne résistance, à vérifier en fonction de l'application                    |
| Résistance à l'essence                                  | Bonne résistance, à vérifier en fonction de l'application                    |
| Oil resistance  | Bonne résistance, à vérifier en fonction de l'application   DIN EN 60811-404 |
| Rayon de flexion (fixe)                                 | 6 x Outer diameter   |
| Rayon de flexion (en mouvement)                         | 12 x Outer diameter  |