

### M12 St. ger. auf M12 Bu. ger. geschirmt

PUR-OB 2x0,25+2x0,34 geschirmt viol UL+schleppk. 1,2m

DeviceNet, CANopen

Mâle droit – femelle droit

M12 – M12, 5 pôles

Codage A

blindé

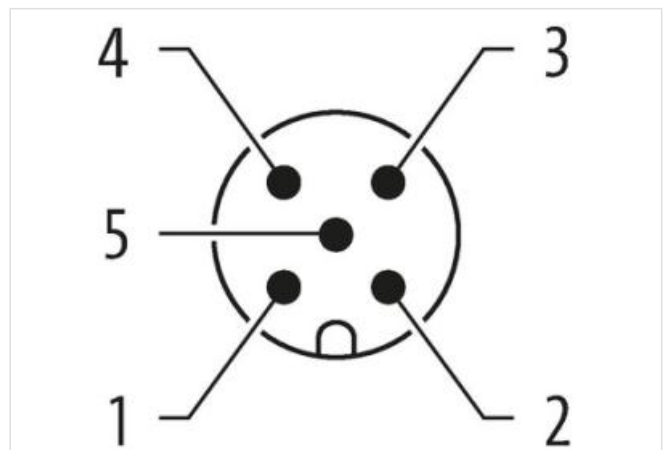
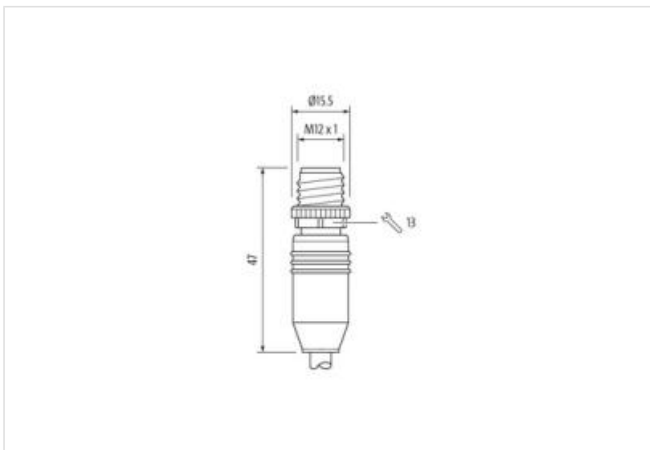
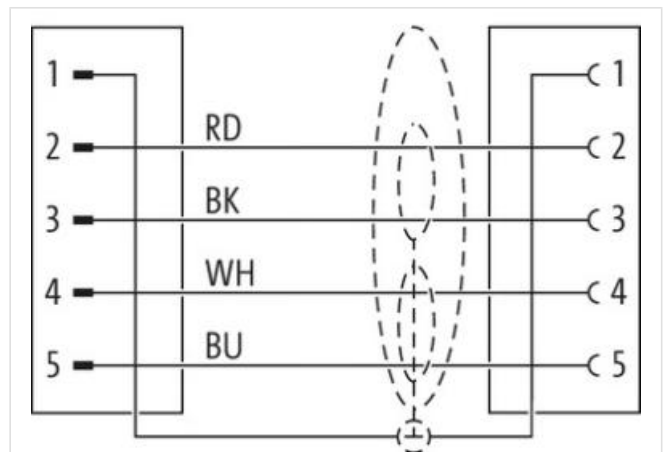
Le boîtier est en matière plastique et présente une bonne résistance aux produits chimiques et à l'huile.

En cas d'utilisation de fluides agressifs, il faut vérifier la résistance du matériau en fonction de l'application. Plus de détails sur demande.

Longueurs de câble différentes livrables sur demande.

### [Lien vers le produit](#)

#### Illustration



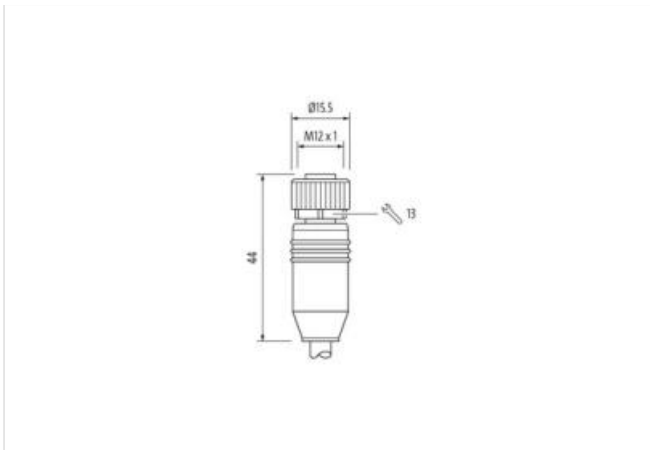
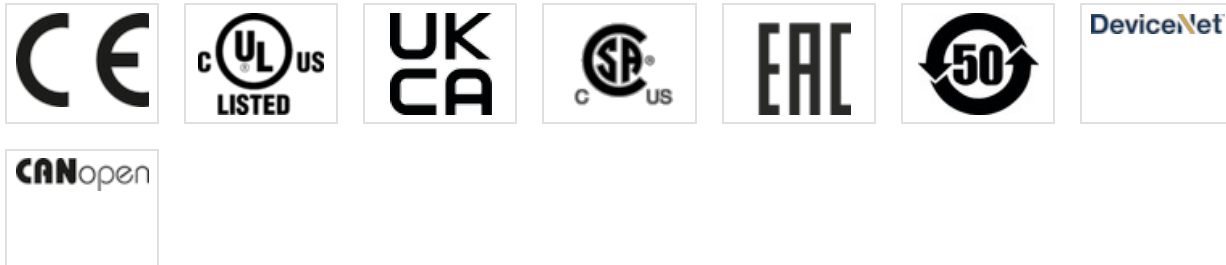
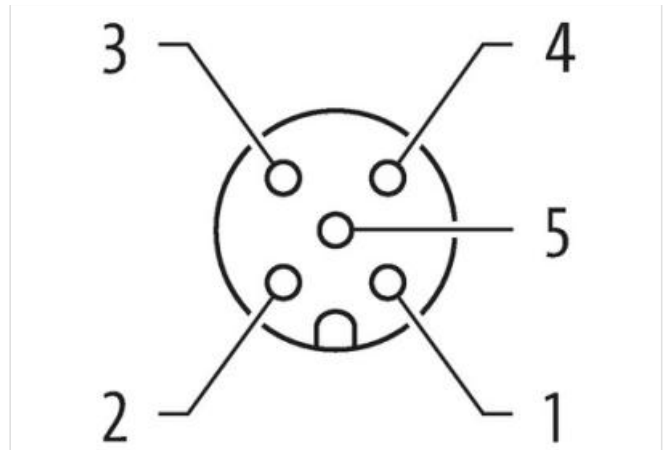


Photo non contractuelle



Longueur du câble	1,2 m
Couple de serrage	0,6 Nm
Mode de fixation	enfiché, Vissé
Family construction form	M12
Filetage	M12 x 1
Sortie de câble	droit
Codage	A
Matériau	PUR
Ouverture de clé	SW13
Indice de protection (EN CEI 60529)	IP65, IP66K, IP67

Couple de serrage	0,6 Nm
Mode de fixation	enfiché, Vissé
Family construction form	M12
Filetage	M12 x 1
Sortie de câble	droit
Codage	A
Matériau	PUR
Ouverture de clé	SW13

#### données commerciales

ECLASS-6.0	27279218
ECLASS-6.1	27060307
ECLASS-7.0	27060307
ECLASS-8.0	27060307
ECLASS-9.0	27060307
ECLASS-10.1	27060307
ECLASS-11.1	27060307
ECLASS-12.0	27060307
ETIM-5.0	EC001855

GTIN	4048879412803
------	---------------

Numéro du tarif douanier	85444290
--------------------------	----------

Unité de conditionnement	1
--------------------------	---

#### Caractéristiques électriques | Alimentation

Tension de service CA max.	60 V
----------------------------	------

Tension de service CC max.	60 V
----------------------------	------

Tension de service CA (listé UL)	30 V
----------------------------------	------

Tension de service CC (listé UL)	30 V
----------------------------------	------

Courant de service max. par contact	4 A
-------------------------------------	-----

#### Installation | Raccordement

Set de fixation	M12 x 1
-----------------	---------

#### Protection des appareils | Électrique

Condition supplémentaire Indice de protection	enfiché, Vissé
---	----------------

Degré de pollution	3
--------------------	---

Tension de choc assignée	1,5 kV
--------------------------	--------

Groupe de matériaux isolants (CEI 60664-1)	I
--	---

#### Caractéristiques techniques | Données mécaniques

Contour pour tuyau ondulé flexible	sans
------------------------------------	------

#### Données mécaniques | Données du matériau

Revêtement verrouillage	Nickeled
-------------------------	----------

Revêtement raccord à vis	nickel plated
--------------------------	---------------

Matériau joint	FKM
----------------	-----

Matériau verrouillage	Zinc moulé
-----------------------	------------

Material screw connection	Zinc moulé
---------------------------	------------

#### Données mécaniques | Données de montage

Mode de fixation	enfiché, Vissé, Protection contre les vibrations
------------------	--

#### Caractéristiques environnementales | Climatique

Température de service min.	-25 °C
-----------------------------	--------

Température de service max.	85 °C
-----------------------------	-------

Additional condition temperature range	depending on cable quality
--	----------------------------

#### Important installation notes

Note on strain relief	Protect the connectors by suitable measures from mechanical loads, e.g. by the usage of cable ties.
-----------------------	---

Note on bending radius	<b>Attention:</b> Observe the permissible bending radii when laying cables, as the IP protection class can be endangered by excessive bending forces.
------------------------	---

Produit standard	DIN EN 61076-2-101 (M12)
------------------	--------------------------

#### Installation | Câble

wire arrangement	(blanc, bleu), (noir, rouge)
------------------	------------------------------

Identification du câble	803
-------------------------	-----

Couleur de gaine	violet
------------------	--------

Type of Certificate	cURus
---------------------	-------

Amount stranding	1
------------------	---

Stranding	2 wires twisted
-----------	-----------------

Amount stranding (type 2)	1
---------------------------	---

Stranding (type 2)	2 Câblage composite twisted
--------------------	-----------------------------

Blindage du câble (type)	Tresse en cuivre, étamée
--------------------------	--------------------------

Blindage du câble (revêtement)	65 %
--------------------------------	------

Banderolage	Foil
-------------	------

Drain wire (cross-section)	22 AWG
----------------------------	--------

wire arrangement	(blanc, bleu), (noir, rouge)
------------------	------------------------------

Cable weight	63,12 g/m
--------------	-----------

Matériel gaine	PUR
Dureté Shore gaine	90 ± 5 Shore A
Absence d'ingrédients (gaine)	Sans plomb, Sans cadmium, Sans CFC, sans halogènes, Sans silicone
Outer-diameter (jacket)	6,9 mm
Tolerance outer diameter (sheath)	± 5 %
Material wire insulation	PE
Amount wires	2
Outer diameter insulation	2,1 mm
Outer diameter tolerance core insulation	± 5 %
Shore hardness wire insulation	64 ± 5 Shore D
Ingredient freeness wire insulation	Sans plomb, Sans CFC, sans halogènes
Amount strands (wire)	19
Diameter of single wires	24 AWG
Conductor crosssection (wire)	24 AWG
Drain wire (cross-section)	22 AWG
Material conductor wire	Fil de cuivre, étamé
Electrical function wire	Données
Material wire insulation (Data)	PE
Outer diameter wire insulation (Data)	1,5 mm
Tolerance outer diameter wire insulation (data)	± 53 %
Ingredient freeness wire insulation (Data)	Sans plomb, Sans CFC, sans halogènes
Amount wires (Data)	2
Amount strands wire (Data)	19
Diameter of single wires (Data)	22 AWG
Conductor crosssection wire (Data)	22 AWG
Material conductor wire (Data)	Fil de cuivre, étamé
Electrical function wire (data)	Puissance
Tension nominale CA max.	300 V
Courant admissible (norme)	selon DIN VDE 0298-4
Intensité admissible min. conducteur	4,5 A
Courant admissible min. conducteur (données)	6 A
Electrical function wire	Données
Electrical function wire (data)	Puissance
Characteristic impedance	120 Ω ± 10 % @ 1 MHz
Electrical resistance line constant wire	78 Ω/km
Electrical resistance coating wire (Data)	54 Ω/km
Tension alternative constante (conducteur - conducteur)	2 kV @ 60 s
Capacité électrique	40000 pF/km
Tension alternative constante (conducteur - blindage)	2 kV @ 60 s
Température de service min. (statique)	-40 °C
Température de service max. (statique)	80 °C
Température de service min. (dynamique)	-30 °C
Température de service max. (dynamique)	70 °C
Résistance à la flamme	UL 1581 § 1100 FT2   IEC 60332-2-2   UL 1581 § 1090
chemical resistance	Bonne résistance, à vérifier en fonction de l'application
Résistance à l'essence	Bonne résistance, à vérifier en fonction de l'application
Oil resistance	DIN EN 60811-404   Bonne résistance, à vérifier en fonction de l'application
Rayon de courbure (installation)	x Outer diameter
Rayon de flexion (fixe)	6 x Outer diameter
Rayon de flexion (en mouvement)	10 x Outer diameter
Nombre cycles de flexion (chaînes porte-câbles)	1 Mio.
Course de déplacement (chaîne porte-câbles)	5 m

Vitesse de déplacement (chaîne porte-câbles)	3 m/s
Nombre de cycles de torsion	2 Mio.
Contrainte due à la torsion	$\pm 30$ °/m
Vitesse de torsion	35 Cycles/min