

**M12 St. 0° / M12 Bu. 90° A-kod. LED**

PUR 4x0.34 or UL/CSA+robot+schleppk. 5,5m

Mâle droit – femelle 90°

M12 – M12, 4 pôles

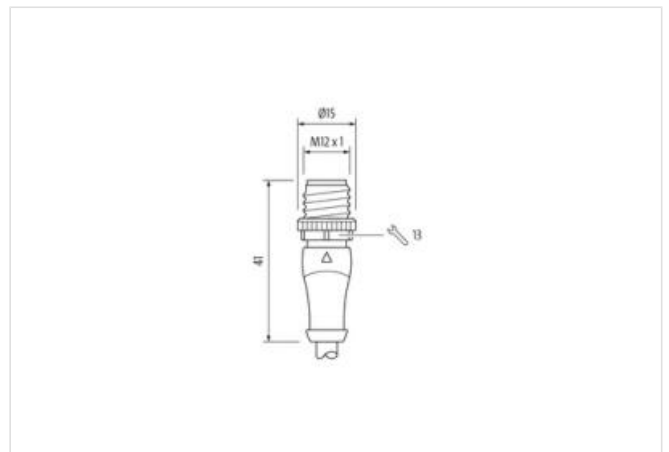
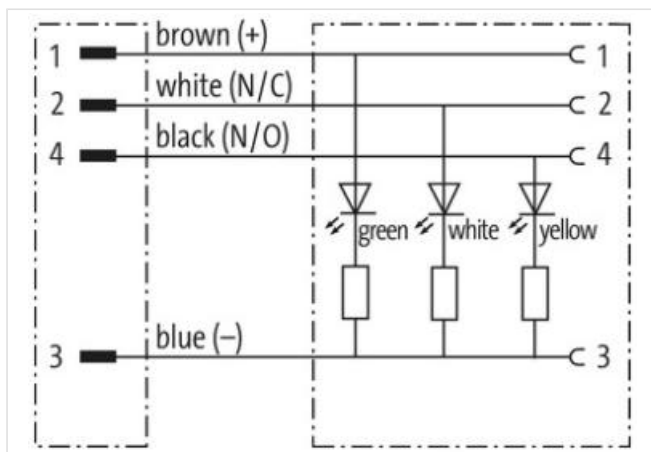
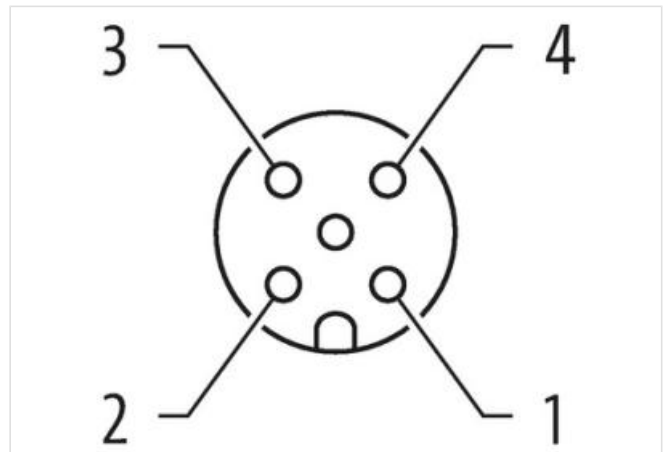
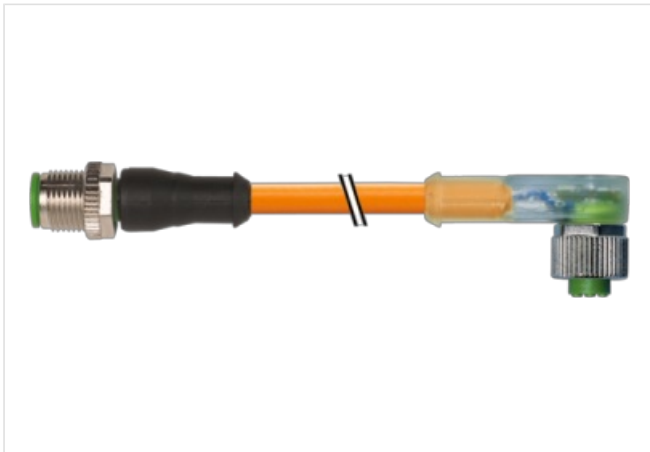
3× LED (PNP), (NPN) sur demande

N° de réf. 7005 - M12 Lite - (vis moletée en plastique) sur demande

Le boîtier est en matière plastique et présente une bonne résistance aux produits chimiques et à l'huile.

En cas d'utilisation de fluides agressifs, il faut vérifier la résistance du matériau en fonction de l'application. Plus de détails sur demande.

Longueurs de câble différentes livrables sur demande.

**[Lien vers le produit](#)****Illustration**

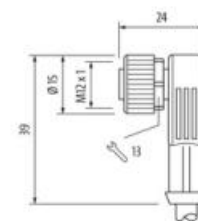
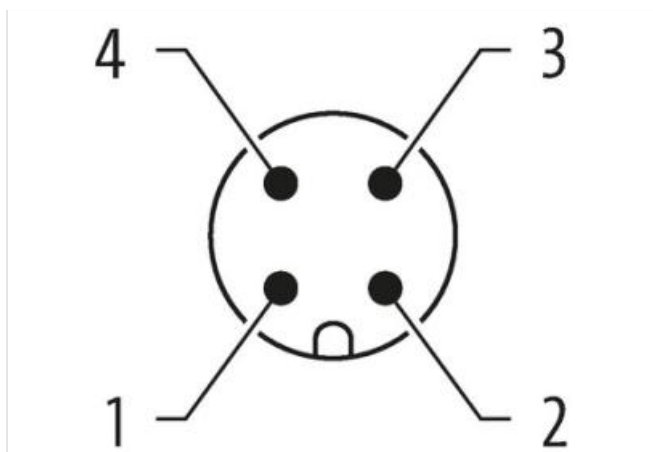


Photo non contractuelle



|  |                   |
|--|-------------------|
| Longueur du câble                        | 5,5 m             |
| Couple de serrage                        | 0,6 Nm            |
| Mode de fixation                         | enfiché, Vissé    |
| Family construction form                 | M12               |
| Filetage                                 | M12 x 1           |
| convient pour gaine striée (Ø intérieur) | 10 mm             |
| Matériau                                 | PUR               |
| Ouverture de clé                         | SW13              |
| Indice de protection (EN CEI 60529)      | IP65, IP66K, IP67 |

|  |                   |
|--|-------------------|
| Couple de serrage                        | 0,6 Nm            |
| Mode de fixation                         | enfiché, Vissé    |
| Family construction form                 | M12               |
| Filetage                                 | M12 x 1           |
| convient pour gaine striée (Ø intérieur) | 10 mm             |
| Matériau                                 | PUR               |
| Ouverture de clé                         | SW13              |
| Indice de protection (EN CEI 60529)      | IP65, IP66K, IP67 |

#### données commerciales

|                          |               |
|--------------------------|---------------|
| ECLASS-6.0               | 27279218      |
| ECLASS-6.1               | 27279218      |
| ECLASS-7.0               | 27279218      |
| ECLASS-8.0               | 27279218      |
| ECLASS-9.0               | 27060311      |
| ECLASS-10.1              | 27060311      |
| ECLASS-11.1              | 27060311      |
| ECLASS-12.0              | 27060311      |
| ETIM-5.0                 | EC001855      |
| GTIN                     | 4065909086926 |
| Numéro du tarif douanier | 85444290      |
| Unité de conditionnement | 1             |

#### Caractéristiques électriques | Alimentation

|                                       |      |
|---------------------------------------|------|
| Tension de service CC                 | 24 V |
| Tension de service CC min.            | 18 V |
| Tension de service CC max.            | 30 V |
| Tension de service CC max. (listé UL) | 30 V |
| Courant de service max. par contact   | 4 A  |

#### Diagnosics

|                         |                    |
|-------------------------|--------------------|
| Indicateur d'état à LED | blanc, jaune, vert |
|-------------------------|--------------------|

#### Installation | Raccordement

|                 |         |
|-----------------|---------|
| Set de fixation | M12 x 1 |
|-----------------|---------|

#### Protection des appareils | Électrique

|   |                |
|---|----------------|
| Condition supplémentaire Indice de protection | enfiché, Vissé |
| Degré de pollution                            | 3              |
| Tension de choc assignée                      | 0,8 kV         |
| Groupe de matériaux isolants (CEI 60664-1)    | I              |

#### Données mécaniques | Données du matériau

|                           |                         |
|---------------------------|-------------------------|
| Revêtement verrouillage   | À revêtement Safe-Cover |
| Revêtement raccord à vis  | nickel plated           |
| Matériau verrouillage     | Zinc moulé              |
| Material screw connection | Zinc moulé              |

#### Données mécaniques | Données de montage

|                  |  |
|------------------|--|
| Mode de fixation | enfiché, Vissé, Protection contre les vibrations |
|------------------|--|

#### Caractéristiques environnementales | Climatique

|  |                            |
|--|----------------------------|
| Température de service min.            | -25 °C                     |
| Température de service max.            | 85 °C                      |
| Additional condition temperature range | depending on cable quality |

#### Important installation notes

|                        |   |
|------------------------|---|
| Note on strain relief  | Protect the connectors by suitable measures from mechanical loads, e.g. by the usage of cable ties.   |
| Note on bending radius | <b>Attention:</b> Observe the permissible bending radii when laying cables, as the IP protection class can be endangered by excessive bending forces. |

|                  |                          |
|------------------|--------------------------|
| Produit standard | DIN EN 61076-2-101 (M12) |
|------------------|--------------------------|

#### Installation | Câble

|  |   |
|--|---|
| wire arrangement                         | , noir, bleu, blanc   |
| Identification du câble                  | 846   |
| Type de câble                            | 5   |
| Couleur de gaine                         | orange  |
| Type of Certificate                      | cURus   |
| Homologation                             | cURus (AWM-Style 20549/10493), CE compliant, VASS 6 compliant, according to MgU-I-B09-41 (March 2021) |
| Amount stranding                         | 1   |
| Stranding                                | 4 wires twisted   |
| wire arrangement                         | , noir, bleu, blanc   |
| Cable weight                             | 38,5 g/m  |
| Matériel gaine                           | PUR   |
| Dureté Shore gaine                       | 54 ± 5 Shore D  |
| Absence d'ingrédients (gaine)            | Sans plomb, Sans cadmium, Sans CFC, sans halogènes, Sans silicone                                     |
| Outer-diameter (jacket)                  | 4,8 mm  |
| Tolerance outer diameter (sheath)        | ± 5 %   |
| Material wire insulation                 | PP  |
| Amount wires                             | 4   |
| Outer diameter insulation                | 1,25 mm   |
| Outer diameter tolerance core insulation | ± 5 %   |

|   |  |
|---|--|
| Shore hardness wire insulation                          | 73 ± 5 Shore D   |
| Ingredient freeness wire insulation                     | Sans plomb, Sans cadmium, Sans CFC, sans halogènes, Sans silicone            |
| Amount strands (wire)                                   | 42   |
| Diameter of single wires                                | 0,1 mm   |
| Conductor crosssection (wire)                           | 0,34 mm <sup>2</sup>   |
| Material conductor wire                                 | Fil de cuivre, nu  |
| Conductor type (wire)                                   | Classe de fil 6  |
| Tension nominale CA max.                                | 300 V  |
| Courant admissible (norme)                              | selon DIN VDE 0298-4   |
| Intensité admissible min. conducteur                    | 4,8 A  |
| Electrical resistance line constant wire                | 60 Ω/km @ 20 °C  |
| Tension alternative constante (conducteur - conducteur) | 2,5 kV @ 60 s  |
| Tension alternative constante (conducteur - gaine)      | 2,5 kV @ 60 s  |
| Température de service min. (statique)                  | -40 °C   |
| Température de service max. (statique)                  | 80 °C / 90 °C @ 10000 h Fonctionnement                                       |
| Température de service min. (dynamique)                 | -25 °C   |
| Température de service max. (dynamique)                 | 80 °C / 90 °C @ 10000 h Fonctionnement                                       |
| Résistance à la flamme                                  | IEC 60332-2-2   UL 1581 § 1090   UL 1581 § 1100 FT2                          |
| chemical resistance                                     | Bonne résistance, à vérifier en fonction de l'application                    |
| Résistance à l'essence                                  | Bonne résistance, à vérifier en fonction de l'application                    |
| Oil resistance  | Bonne résistance, à vérifier en fonction de l'application   DIN EN 60811-404 |
| Rayon de flexion (fixe)                                 | 5 x Outer diameter   |
| Rayon de flexion (en mouvement)                         | 10 x Outer diameter  |
| Nombre cycles de flexion (chaînes porte-câbles)         | 10 Mio. @ 25 °C  |
| Course de déplacement (chaîne porte-câbles)             | 5 m @ 25 °C   Horizontale  |
| Vitesse de déplacement (chaîne porte-câbles)            | 3,3 m/s @ 25 °C  |
| Nombre de cycles de torsion                             | 1 Mio.   |
| Contrainte due à la torsion                             | ± 360 °/m  |
| Vitesse de torsion                                      | 35 Cycles/min  |