

M12 St. 0° / M12 Bu. 0°

PUR 4x0.34 gr UL/CSA 5,6m

⚠ REMARQUE ⚠**LE PRODUIT A ÉTÉ ABANDONNÉ. VEUILLEZ TENIR COMPTE DES ARTICLES ALTERNATIFS.**

Mâle droit – femelle droit

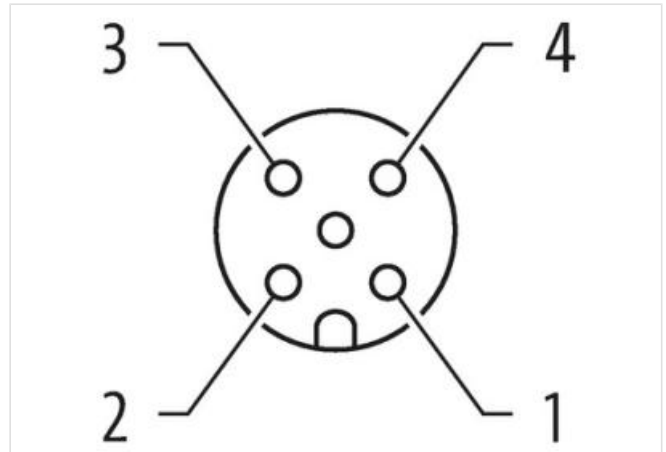
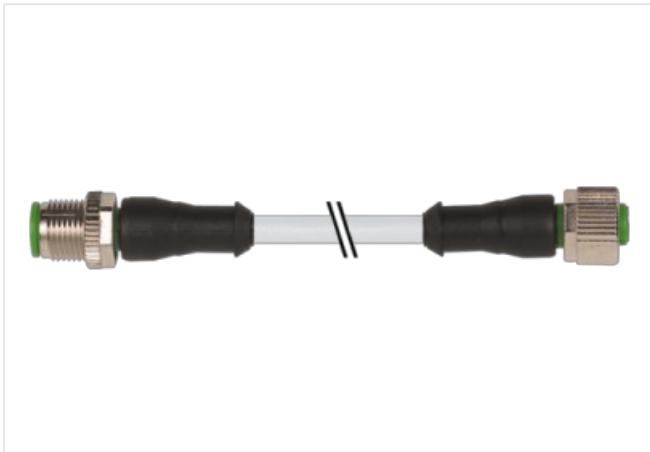
M12 – M12, 4 pôles

N° de réf. 7005 - M12 Lite - (vis moletée en plastique) sur demande

Le boîtier est en matière plastique et présente une bonne résistance aux produits chimiques et à l'huile.

En cas d'utilisation de fluides agressifs, il faut vérifier la résistance du matériau en fonction de l'application. Plus de détails sur demande.

Longueurs de câble différentes livrables sur demande.

[Lien vers le produit](#)**Illustration**

| | | |
|---|----|---|
| 1 | BN | 1 |
| 2 | WH | 2 |
| 3 | BU | 3 |
| 4 | BK | 4 |

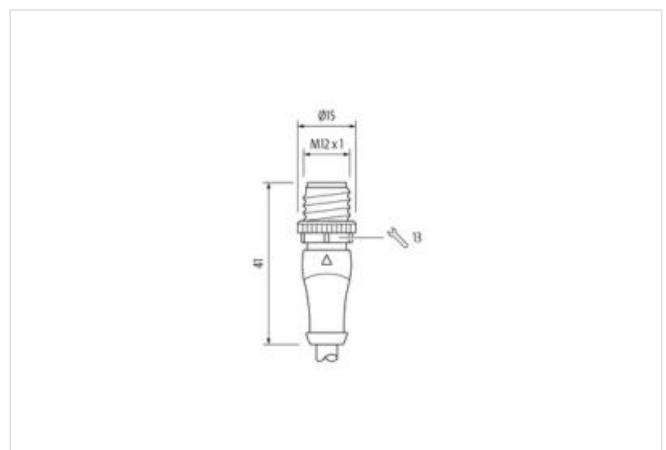




Photo non contractuelle



| | |
|--|-------------------|
| Longueur du câble | 5,6 m |
| Couple de serrage | 0,6 Nm |
| Mode de fixation | enfiché, Vissé |
| Family construction form | M12 |
| Filetage | M12 x 1 |
| convient pour gaine striée (Ø intérieur) | 10 mm |
| Codage | A |
| Matériau | PUR |
| Ouverture de clé | SW13 |
| Indice de protection (EN CEI 60529) | IP65, IP66K, IP67 |

| | |
|--|----------------|
| Couple de serrage | 0,6 Nm |
| Mode de fixation | enfiché, Vissé |
| Family construction form | M12 |
| Filetage | M12 x 1 |
| convient pour gaine striée (Ø intérieur) | 10 mm |
| Codage | A |
| Matériau | PUR |
| Ouverture de clé | SW13 |

données commerciales

| | |
|--------------------------|---------------|
| ECLASS-6.0 | 27279218 |
| ECLASS-6.1 | 27279218 |
| ECLASS-7.0 | 27279218 |
| ECLASS-8.0 | 27279218 |
| ECLASS-9.0 | 27060311 |
| ECLASS-10.1 | 27060311 |
| ECLASS-11.1 | 27060311 |
| ECLASS-12.0 | 27060311 |
| ETIM-5.0 | EC001855 |
| GTIN | 4048879748230 |
| Numéro du tarif douanier | 85444290 |
| Unité de conditionnement | 1 |

Caractéristiques électriques | Alimentation

Les informations contenues dans cette fiche technique ont été élaborées avec le plus grand soin
Responsabilité quant à l'exhaustivité de l'exactitude et l'actualité des informations est limitée à une négligence grave. Version: 23.06.2024

| | |
|-------------------------------------|-------|
| Tension de service CA max. | 250 V |
| Tension de service CC max. | 250 V |
| Tension de service CA (listé UL) | 30 V |
| Tension de service CC (listé UL) | 30 V |
| Courant de service max. par contact | 4 A |

Installation | Raccordement

| | |
|-----------------|---------|
| Set de fixation | M12 x 1 |
|-----------------|---------|

Protection des appareils | Électrique

| | |
|---|----------------|
| Condition supplémentaire Indice de protection | enfiché, Vissé |
| Degré de pollution | 3 |
| Tension de choc assignée | 2,5 kV |
| Groupe de matériaux isolants (CEI 60664-1) | I |

Données mécaniques | Données du matériau

| | |
|---------------------------|---------------|
| Revêtement verrouillage | Nickeled |
| Revêtement raccord à vis | nickel plated |
| Matériau verrouillage | Zinc moulé |
| Material screw connection | Zinc moulé |

Données mécaniques | Données de montage

| | |
|------------------|--|
| Mode de fixation | enfiché, Vissé, Protection contre les vibrations |
|------------------|--|

Caractéristiques environnementales | Climatique

| | |
|--|----------------------------|
| Température de service min. | -25 °C |
| Température de service max. | 85 °C |
| Additional condition temperature range | depending on cable quality |

| | |
|------------------|--------------------------|
| Produit standard | DIN EN 61076-2-101 (M12) |
|------------------|--------------------------|

Câble

| | |
|--|---|
| Identification du câble | 224 |
| Type de câble | 2 (PUR/PVC) |
| Homologation (câble) | UL (AWM-Style 20549/1731), CSA; CE conform |
| Poids de câble [G/m] | 42,68 g |
| Matériel fils | Cordon Cu, nu |
| Résistance (conducteur) | max. 57 Ω /km (20 °C) |
| Ø des fils individuels (conducteur) | 0.1 mm |
| Structure (conducteur) | 42x 0.1 mm (fil multibrins classe 6) |
| Section (conducteur) | 4x 0.34 mm ² |
| AWG | similaire à AWG 22 |
| Matériau isolation des fils | PVC |
| Propriétés du matériau, isolation des fils | sans CFC, cadmium, silicone et plomb |
| Dureté Shore isolation des fils | 43 \pm 5 D |
| Ø de conducteur avec isolation | 1.25 mm \pm 5% |
| Couleur de fil/numérotation | br, no, ble, bla |
| Groupe de fils toronnés | 4 fils toronnés |
| Blindage | non |
| Matériel gaine | PUR/PVC |
| Propriétés du matériau (gaine) | sans CFC, halogène, cadmium, silicone et plomb, mat, faiblement adhésif, facilement usinable, résistant à l'abrasion, résistant à l'hydrolyse et aux microbes |
| Dureté Shore gaine | 80 \pm 5 A (gaine interne PVC) ; 85 \pm 5 A (gaine PUR) |
| Ø extérieur (gaine) | 4.6 mm \pm 5% |
| Couleur gaine | gris |
| Résistance chimique | Bonne résistance à l'huile, à l'essence et aux produits chimiques |
| Tension nominale | UL 300 V AC |
| Tension d'essai | 2000 V AC |

| | |
|---|-------------------------|
| Courant admissible | selon DIN VDE 0298-4 |
| Plage de températures (fixe) | -30...+80 °C |
| Plage de températures (mobile) | -5...+80 °C |
| Rayon de flexion (fixe) | 10× Ø ext. |
| Rayon de flexion (en mouvement) | 15× Ø ext. |
| Nombre cycles de flexion (chaînes porte-câbles) | max. 2 Mio. (25 °C) |
| Vitesse de déplacement (chaîne porte-câbles) | max. 3.3 m/s |
| Accélération (chaîne porte-câbles) | max. 5 m/s ² |