

## MOSA M12 Bu. ger. selbstanschl. Schneidklemme

Schlauchanschluß

Femelle droit

M12, 4 pôles

Bornes guillotines

Section de raccordement : 0.25...0.5 mm<sup>2</sup>

Adaptateur pour gaine

N° de réf. 7005 - M12 Lite - (vis moletée en plastique) sur demande

En cas d'utilisation de fluides agressifs, il faut vérifier la résistance du matériau en fonction de l'application. Plus de détails sur demande.

### [Lien vers le produit](#)

#### Illustration

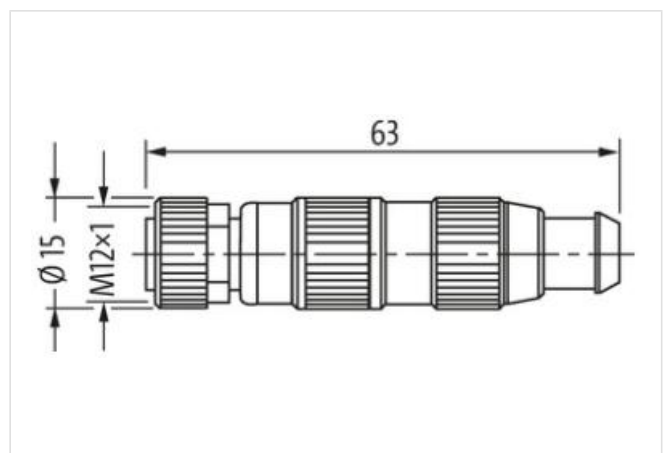
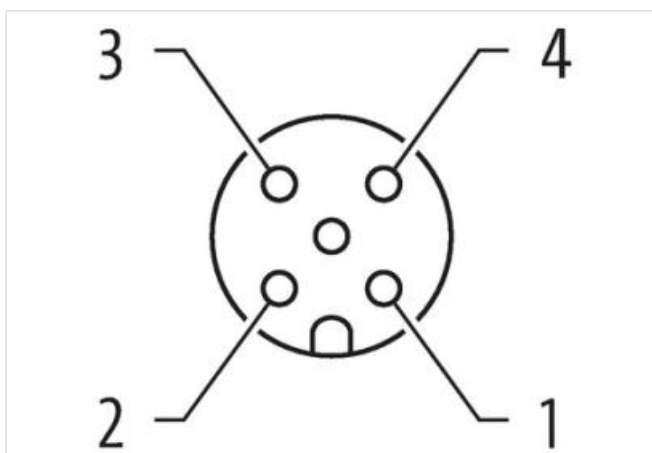


Photo non contractuelle

Family construction form	M12
Indice de protection (EN CEI 60529)	IP67

#### données commerciales

ECLASS-6.0	27279221
ECLASS-6.1	27260702
ECLASS-7.0	27440102
ECLASS-8.0	27440102

ECLASS-9.0	27440116
ECLASS-10.1	27440102
ECLASS-11.1	27440102
ECLASS-12.0	27440116
ETIM-5.0	EC002635
GTIN	4048879300186
Numéro du tarif douanier	85366990
Unité de conditionnement	1

#### Caractéristiques électriques | Alimentation

Tension de service CA max.	32 V
Tension de service CC max.	32 V
Courant de service max. par contact	4 A

#### Caractéristiques techniques | Installation

Section de raccordement min.	0,25 mm <sup>2</sup>
Section de raccordement max.	0,5 mm <sup>2</sup>
Diamètre de fil individuel min.	0,1 mm

#### Installation | Raccordement

Diamètre min. de l'isolation du conducteur	1,2 mm
Wire insulation diameter max.	1,6 mm
Couple de serrage	0,6 Nm

#### Protection des appareils | Électrique

Condition supplémentaire Indice de protection enfiché, Vissé

#### Données mécaniques | Données du matériau

Revêtement verrouillage	Nickeled
Matériau verrouillage	Zinc moulé

#### Données mécaniques | Données de montage

Mode de fixation	enfiché, Vissé, Protection contre les vibrations
Plage de serrage min.	4 mm
Plage de serrage max.	5,1 mm

#### Caractéristiques environnementales | Climatique

Température de service min.	-25 °C
Température de service max.	85 °C

#### Important installation notes

Note on strain relief	Protect the connectors by suitable measures from mechanical loads, e.g. by the usage of cable ties.
Note on bending radius	<b>Attention:</b> Observe the permissible bending radii when laying cables, as the IP protection class can be endangered by excessive bending forces.