

M12 Bu. 0° freies Ltg.-ende

PVC 5x0.34 gr 75m

Femelle droit

M12, 5 pôles

Codage A

N° de réf. 7005 - M12 Lite - (vis moletée en plastique) sur demande

Le boîtier est en matière plastique et présente une bonne résistance aux produits chimiques et à l'huile.

En cas d'utilisation de fluides agressifs, il faut vérifier la résistance du matériau en fonction de l'application. Plus de détails sur demande.

Longueurs de câble différentes livrables sur demande.

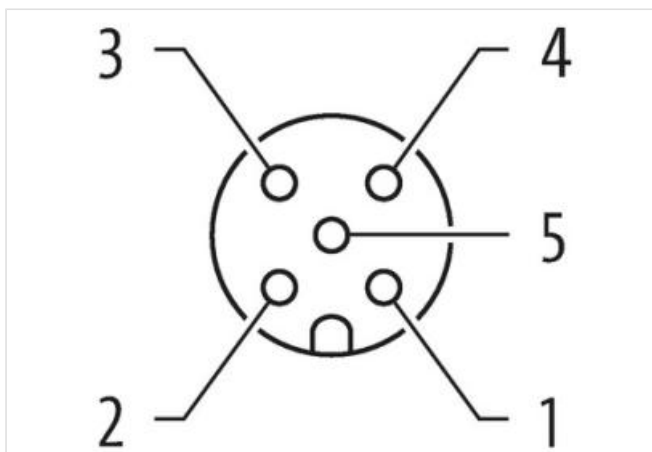
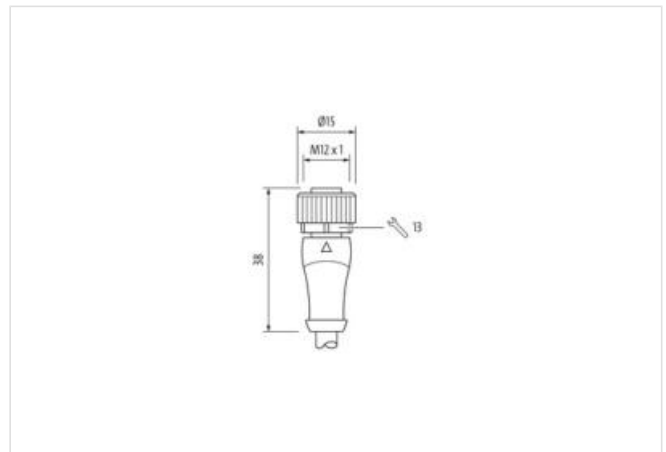
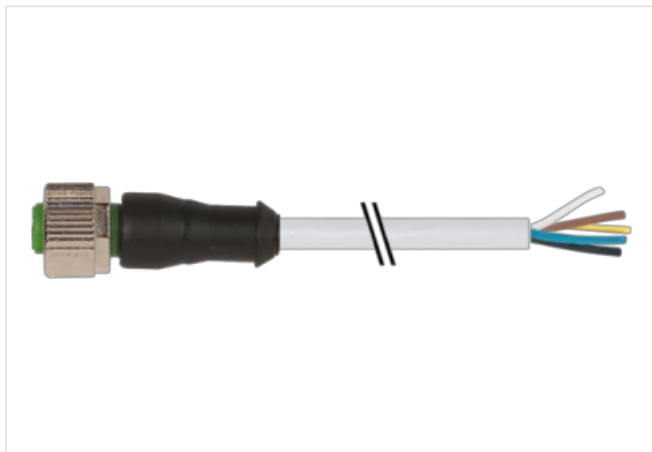
[Lien vers le produit](#)**Illustration**

Photo non contractuelle



Longueur du câble

75 m

Couple de serrage	0,6 Nm
Mode de fixation	enfiché, Vissé
Revêtement du contact	doré
Family construction form	M12
Filetage	M12 x 1
convient pour gaine striée (Ø intérieur)	10 mm
Sortie de câble	droit
Codage	A
Matériau contact	Alliage en cuivre
Matériau	PUR
Nombre de pôles	5
Ouverture de clé	SW13
Indice de protection (EN CEI 60529)	IP65, IP66K, IP67

Longueur non gainée	20 mm
Revêtement du contact	doré
Family construction form	free cable end

données commerciales

ECLASS-6.0	27279218
ECLASS-7.0	27279218
ECLASS-8.0	27279218
ECLASS-9.0	27060311
ECLASS-10.1	27060311
ECLASS-11.1	27060311
ECLASS-12.0	27060311
ETIM-5.0	EC001855
GTIN	4048879618700
Numéro du tarif douanier	85444290
Unité de conditionnement	1

Caractéristiques électriques | Alimentation

Tension de service CA max.	125 V
Tension de service CC max.	125 V
Courant de service max. par contact	4 A

Diagnostics

Indicateur d'état à LED	non
-------------------------	-----

Installation | Raccordement

Longueur non gainée	20 mm
Set de fixation	M12 x 1

Protection des appareils | Électrique

Condition supplémentaire Indice de protection	enfiché, Vissé
Degré de pollution	3
Tension de choc assignée	1,5 kV
Groupe de matériaux isolants (CEI 60664-1)	I

Données mécaniques | Données du matériau

Revêtement verrouillage	Nickeled
Revêtement raccord à vis	nickel plated
Matériau joint	FKM
Matériau verrouillage	Zinc moulé
Material screw connection	Zinc moulé

Données mécaniques | Données de montage

Mode de fixation	enfiché, Vissé, Protection contre les vibrations
------------------	--

Caractéristiques environnementales | Climatique

Température de service min.	-25 °C
Température de service max.	85 °C
Additional condition temperature range	depending on cable quality

Important installation notes

Note on strain relief	Protect the connectors by suitable measures from mechanical loads, e.g. by the usage of cable ties.
Note on bending radius	Attention: Observe the permissible bending radii when laying cables, as the IP protection class can be endangered by excessive bending forces.

Produit standard	DIN EN 61076-2-101 (M12)
------------------	--------------------------

Installation | Câble

wire arrangement	, noir, bleu, blanc, gris
Identification du câble	344
Couleur de gaine	gris
Amount stranding	1
Stranding	5 wires de Filler twisted
Stranding factor min.	0 mm
Stranding factor max.	95 mm
Filler	oui
wire arrangement	, noir, bleu, blanc, gris
Cable weight	60,5 g/m
Matériel gaine	PUR
Dureté Shore gaine	80 Shore A
Absence d'ingrédients (gaine)	Sans plomb, Sans cadmium, Sans CFC
Outer-diameter (jacket)	5,9 mm
Tolerance outer diameter (sheath)	± 5 %
Material wire insulation	PVC
Amount wires	5
Outer diameter insulation	1,4 mm
Outer diameter tolerance core insulation	± 5 %
Shore hardness wire insulation	92 Shore A
Ingredient freeness wire insulation	Sans plomb, Sans cadmium, Sans CFC
Amount strands (wire)	19
Diameter of single wires	0,15 mm
Conductor crosssection (wire)	0,34 mm ²
Material conductor wire	Fil de cuivre, nu
Conductor type (wire)	Classe de fil 5
Tension nominale CA max.	300 V
Courant admissible (norme)	selon DIN VDE 0298-4
Intensité admissible min. conducteur	4,5 A
Electrical resistance line constant wire	53 Ω/km @ 20 °C
Tension alternative constante (conducteur - conducteur)	1,5 kV @ 60 s
Tension alternative constante (conducteur - gaine)	1,5 kV @ 60 s
Température de service min. (statique)	-30 °C
Température de service max. (statique)	80 °C
Température de service min. (dynamique)	-5 °C
Température de service max. (dynamique)	70 °C
Résistance à la flamme	IEC 60332-2-2 UL 1581 § 1090 UL 1581 § 1100 FT2
chemical resistance	Bonne résistance, à vérifier en fonction de l'application
Résistance à l'essence	Bonne résistance, à vérifier en fonction de l'application
Oil resistance	DIN EN 60811-404 Bonne résistance, à vérifier en fonction de l'application
Rayon de flexion (en mouvement)	15 x Outer diameter