

MSUD Ventilst. BI-11mm freies Ltg-ende

PVC 3x0.75 gr 1m

MSUD

Forme BI (11 mm)

0...230 V AC/DC

sans composants

Terre à la sortie du câble (0°)

Longueurs de câble différentes livrables sur demande.

Le boîtier est en matière plastique et présente une bonne résistance aux produits chimiques et à l'huile.

En cas d'utilisation de fluides agressifs, il faut vérifier la résistance du matériau en fonction de l'application. Plus de détails sur demande.

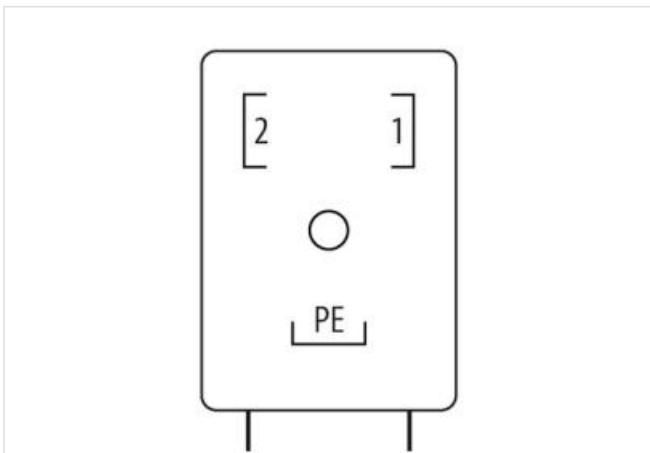
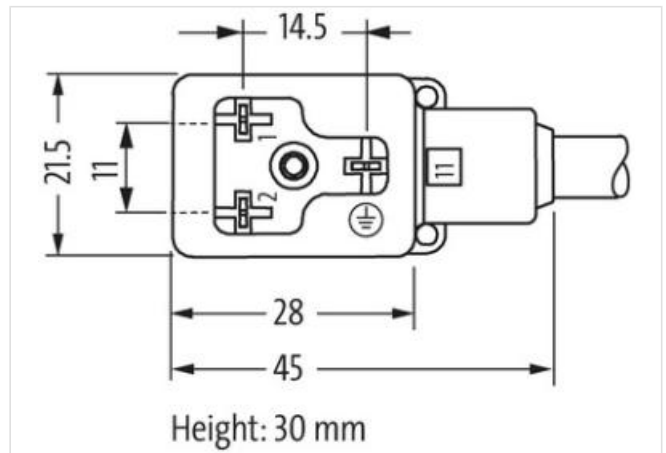
[Lien vers le produit](#)**Illustration**

Photo non contractuelle



Longueur du câble

1 m

| | |
|-------------------------------------|----------------|
| Couple de serrage | 0,4 Nm |
| Mode de fixation | enfiché, Vissé |
| Family construction form | MSUD BI |
| Filetage | M3 |
| Matériau | PBT |
| Indice de protection (EN CEI 60529) | IP67 |

données commerciales

| | |
|--------------------------|---------------|
| ECLASS-6.0 | 27279218 |
| ECLASS-6.1 | 27279218 |
| ECLASS-7.0 | 27279218 |
| ECLASS-8.0 | 27279218 |
| ECLASS-9.0 | 27060312 |
| ECLASS-10.1 | 27060312 |
| ECLASS-11.1 | 27060312 |
| ECLASS-12.0 | 27060312 |
| ETIM-5.0 | EC001855 |
| GTIN | 4065909041659 |
| Numéro du tarif douanier | 85444290 |
| Unité de conditionnement | 1 |

Caractéristiques électriques | Alimentation

| | |
|-------------------------------------|-------|
| Tension de service CA max. | 250 V |
| Tension de service CC max. | 250 V |
| Courant de service max. par contact | 10 A |

Installation | Raccordement

| | |
|-----------------|----|
| Set de fixation | M3 |
|-----------------|----|

Protection des appareils | Électrique

| | |
|---|----------------|
| Condition supplémentaire Indice de protection | enfiché, Vissé |
| Degré de pollution | 3 |
| Tension de choc assignée | 4 kV |

Données mécaniques | Données du matériau

| | |
|---------------------------|-----------|
| Revêtement raccord à vis | verzinkt |
| Couleur du boîtier | noir |
| Matériau boîtier | Plastique |
| Material screw connection | Acier |

Données mécaniques | Données de montage

| | |
|------------------|----------------|
| Mode de fixation | enfiché, Vissé |
|------------------|----------------|

Caractéristiques environnementales | Climatique

| | |
|--|----------------------------|
| Température de service min. | -25 °C |
| Température de service max. | 85 °C |
| Additional condition temperature range | depending on cable quality |

Important installation notes

| | |
|------------------------|---|
| Note on strain relief | Protect the connectors by suitable measures from mechanical loads, e.g. by the usage of cable ties. |
| Note on bending radius | Attention: Observe the permissible bending radii when laying cables, as the IP protection class can be endangered by excessive bending forces. |

Installation | Câble

| | |
|-----------------------------------|----------------------------|
| wire arrangement | noir 1, noir 2, Vert-jaune |
| Identification du câble | 216 |
| Type de câble | 1 |
| Printing color of wire insulation | Blanc (isolation noir) |
| Couleur de gaine | gris |
| Amount stranding | 1 |

| | |
|---|--|
| Stranding | 3 wires twisted |
| wire arrangement | noir 1, noir 2, Vert-jaune |
| Cable weight | 63,8 g/m |
| Matériel gaine | PVC |
| Dureté Shore gaine | 80 ± 5 Shore A |
| Absence d'ingrédients (gaine) | Sans plomb, Sans cadmium, Sans CFC, Sans silicone |
| Outer-diameter (jacket) | 5,9 mm |
| Tolerance outer diameter (sheath) | ± 5 % |
| Material wire insulation | PVC |
| Amount wires | 3 |
| Outer diameter insulation | 1,8 mm |
| Outer diameter tolerance core insulation | ± 5 % |
| Shore hardness wire insulation | 43 ± 5 Shore D |
| Material properties wire insulation | Bon traitement mécanique |
| Ingredient freeness wire insulation | Sans plomb, Sans cadmium, Sans CFC, Sans silicone |
| Printing color of wire insulation | Blanc (isolation noir) |
| Amount strands (wire) | 24 |
| Diameter of single wires | 0,2 mm |
| Conductor crosssection (wire) | 0,75 mm ² |
| Material conductor wire | Fil de cuivre, nu |
| Conductor type (wire) | Classe de fil 5 |
| Max. rated voltage (conductor - conductor) | 500 V |
| Max. rated voltage (conductor - ground) | 300 V |
| Courant admissible (norme) | selon DIN VDE 0298-4 |
| Intensité admissible min. conducteur | 12 A |
| Electrical resistance line constant wire | 26 Ω/km @ 20 °C |
| Tension alternative constante (conducteur - conducteur) | 3 kV @ 60 s |
| Tension alternative constante (conducteur - gaine) | 3 kV @ 60 s |
| Température de service min. (statique) | -30 °C |
| Température de service max. (statique) | 70 °C |
| Température de service min. (dynamique) | -5 °C |
| Température de service max. (dynamique) | 70 °C |
| Résistance à la flamme | UL 1581 § 1090 IEC 60332-2-2 UL 1581 § 1100 FT2 |
| chemical resistance | Bonne résistance, à vérifier en fonction de l'application |
| Résistance à l'essence | Bonne résistance, à vérifier en fonction de l'application |
| Oil resistance | Bonne résistance, à vérifier en fonction de l'application DIN EN 60811-404 |
| Rayon de flexion (fixe) | 5 x Outer diameter |
| Rayon de flexion (en mouvement) | 10 x Outer diameter |