

M8 St. ger. mit freiem Leitungsende

PUR-OB 3x0,25 grau UL,CSA+roboter+schleppk. 20m

Mâle droit

M8, 3 pôles

Zinc moulé sous pression, revêtement Safe-Cover

N° de réf. 7005 - M8 Lite - (vis moletée en plastique) sur demande

avec passe-câble

Le boîtier est en matière plastique et présente une bonne résistance aux produits chimiques et à l'huile.

En cas d'utilisation de fluides agressifs, il faut vérifier la résistance du matériau en fonction de l'application. Plus de détails sur demande.

Longueurs de câble différentes livrables sur demande.

[Lien vers le produit](#)

Illustration

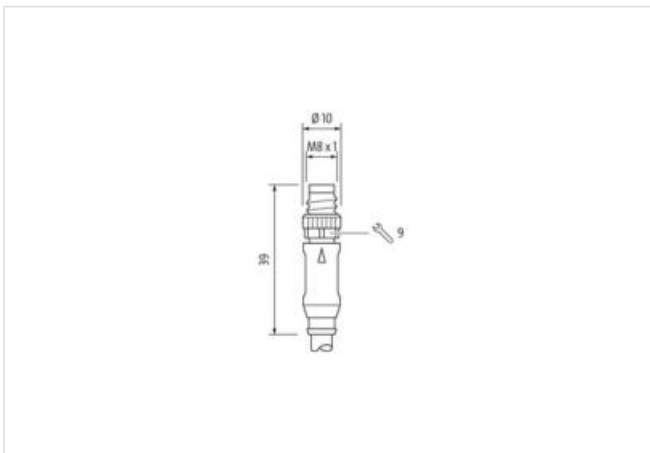
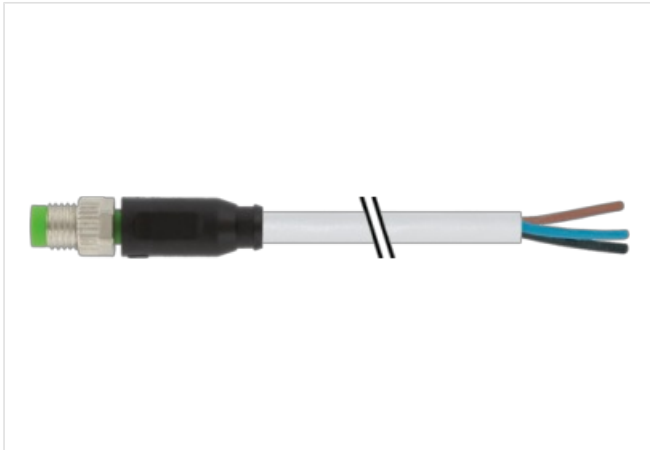
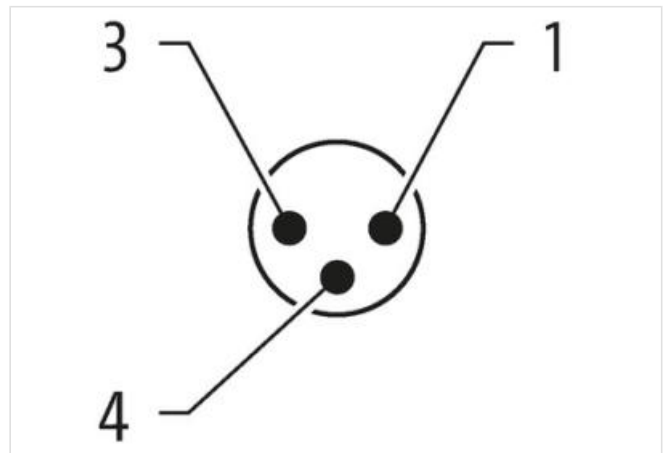


Photo non contractuelle



Longueur du câble

20 m

| | |
|--|-------------------|
| Couple de serrage | 0,4 Nm |
| Mode de fixation | enfiché, Vissé |
| Revêtement du contact | doré |
| Family construction form | M8 |
| Filetage | M8 x 1 |
| convient pour gaine striée (Ø intérieur) | 6,5 mm |
| Sortie de câble | droit |
| Codage | A |
| Matériau contact | Alliage en cuivre |
| Matériau | PUR |
| Nombre de pôles | 3 |
| Ouverture de clé | SW9 |
| Indice de protection (EN CEI 60529) | IP65, IP66K, IP67 |

| | |
|--------------------------|----------------|
| Longueur non gainée | 20 mm |
| Revêtement du contact | doré |
| Family construction form | free cable end |

données commerciales

| | |
|--------------------------|---------------|
| ECLASS-6.0 | 27279218 |
| ECLASS-6.1 | 27279218 |
| ECLASS-7.0 | 27279218 |
| ECLASS-8.0 | 27279218 |
| ECLASS-9.0 | 27060311 |
| ECLASS-10.1 | 27060311 |
| ECLASS-11.1 | 27060311 |
| ECLASS-12.0 | 27060311 |
| ETIM-5.0 | EC001855 |
| GTIN | 4048879469203 |
| Numéro du tarif douanier | 85444290 |
| Unité de conditionnement | 1 |

Caractéristiques électriques | Alimentation

| | |
|-------------------------------------|------|
| Tension de service CA max. | 50 V |
| Tension de service CC max. | 60 V |
| Tension de service CA (listé UL) | 30 V |
| Tension de service CC (listé UL) | 30 V |
| Courant de service max. par contact | 4 A |

Diagnostics

| | |
|-------------------------|-----|
| Indicateur d'état à LED | non |
|-------------------------|-----|

Installation | Raccordement

| | |
|---------------------|--------|
| Longueur non gainée | 20 mm |
| Set de fixation | M8 x 1 |

Protection des appareils | Électrique

| | |
|---|----------------|
| Condition supplémentaire Indice de protection | enfiché, Vissé |
| Degré de pollution | 3 |
| Tension de choc assignée | 1,5 kV |
| Groupe de matériaux isolants (CEI 60664-1) | I |

Données mécaniques | Données du matériau

| | |
|---------------------------|-------------------------|
| Revêtement verrouillage | À revêtement Safe-Cover |
| Revêtement raccord à vis | nickel plated |
| Matériau verrouillage | Zinc moulé |
| Material screw connection | Laiton |

Données mécaniques | Données de montage

Mode de fixation enfiché, Vissé, Protection contre les vibrations

| Caractéristiques environnementales Climatique | |
|---|---|
| Température de service min. | -25 °C |
| Température de service max. | 85 °C |
| Additional condition temperature range | depending on cable quality |
| Important installation notes | |
| Note on strain relief | Protect the connectors by suitable measures from mechanical loads, e.g. by the usage of cable ties. |
| Note on bending radius | Attention: Observe the permissible bending radii when laying cables, as the IP protection class can be endangered by excessive bending forces. |
| Produit standard | DIN EN 61076-2-104 (M8) |
| Installation Câble | |
| wire arrangement | , noir, bleu |
| Identification du câble | 250 |
| Type de câble | 5 |
| Couleur de gaine | gris |
| Type of Certificate | cURus |
| Amount stranding | 1 |
| Stranding | 3 wires twisted |
| wire arrangement | , noir, bleu |
| Cable weight | 26,4 g/m |
| Matériel gaine | PUR |
| Dureté Shore gaine | 58 ± 3 Shore D |
| Absence d'ingrédients (gaine) | Sans plomb, Sans cadmium, Sans CFC, sans halogènes, Sans silicone |
| Outer-diameter (jacket) | 4,3 mm |
| Tolerance outer diameter (sheath) | ± 5 % |
| Material wire insulation | PP |
| Amount wires | 3 |
| Outer diameter insulation | 1,25 mm |
| Outer diameter tolerance core insulation | ± 5 % |
| Shore hardness wire insulation | 74 ± 3 Shore D |
| Ingredient freeness wire insulation | Sans plomb, Sans cadmium, Sans CFC, sans halogènes, Sans silicone |
| Amount strands (wire) | 32 |
| Diameter of single wires | 0,1 mm |
| Conductor crosssection (wire) | 0,25 mm ² |
| Material conductor wire | Fil de cuivre, nu |
| Conductor type (wire) | Classe de fil 6 |
| Tension nominale CA max. | 300 V |
| Courant admissible (norme) | selon DIN VDE 0298-4 |
| Intensité admissible min. conducteur | 4,5 A |
| Electrical resistance line constant wire | 79 Ω/km @ 20 °C |
| Tension alternative constante (conducteur - conducteur) | 2,5 kV @ 60 s |
| Tension alternative constante (conducteur - gaine) | 2,5 kV @ 60 s |
| Température de service min. (statique) | -40 °C |
| Température de service max. (statique) | 80 °C / 90 °C @ 10000 h Fonctionnement |
| Température de service min. (dynamique) | -25 °C |
| Température de service max. (dynamique) | 80 °C / 90 °C @ 10000 h Fonctionnement |
| Résistance à la flamme | IEC 60332-2-2 UL 1581 § 1100 FT2 UL 1581 § 1090 |
| chemical resistance | Bonne résistance, à vérifier en fonction de l'application |
| Résistance à l'essence | Bonne résistance, à vérifier en fonction de l'application |
| Oil resistance | Bonne résistance, à vérifier en fonction de l'application DIN EN 60811-404 |
| Rayon de flexion (fixe) | 5 x Outer diameter |

| | |
|---|---------------------------|
| Rayon de flexion (en mouvement) | 10 x Outer diameter |
| Nombre cycles de flexion (chaînes porte-câbles) | 10 Mio. @ 25 °C |
| Course de déplacement (chaîne porte-câbles) | 5 m @ 25 °C Horizontale |
| Vitesse de déplacement (chaîne porte-câbles) | 3,3 m/s @ 25 °C |
| Nombre de cycles de torsion | 1 Mio. |
| Contrainte due à la torsion | ± 360 °/m |
| Vitesse de torsion | 35 Cycles/min |