

## MTL 1600-230-400/2x24 T60B

Transformateur de commande, de séparation, de sécurité, monophasé

The MTL series comprises single-phase safety transformers/isolating transformers of the protection class I and protection degree IP20 with double insulation between the primary and secondary windings for general use in industrial applications.

### Lien vers le produit

#### Illustration

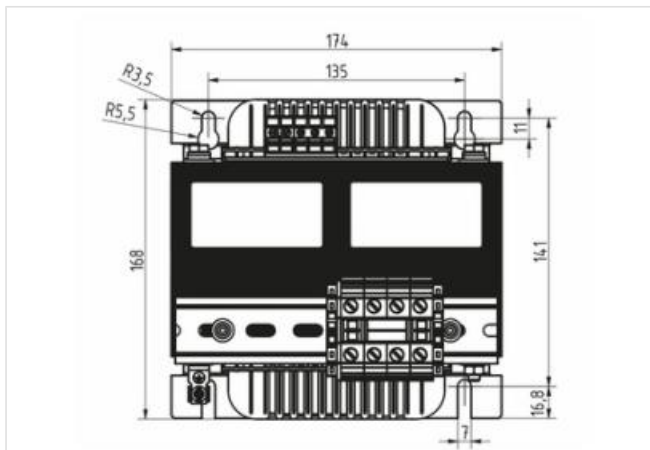
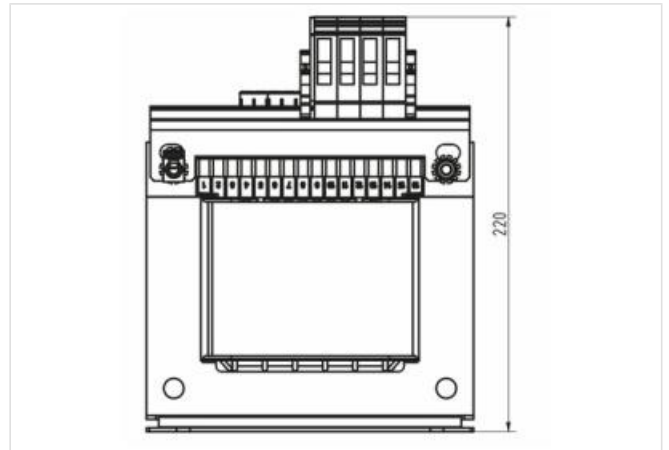
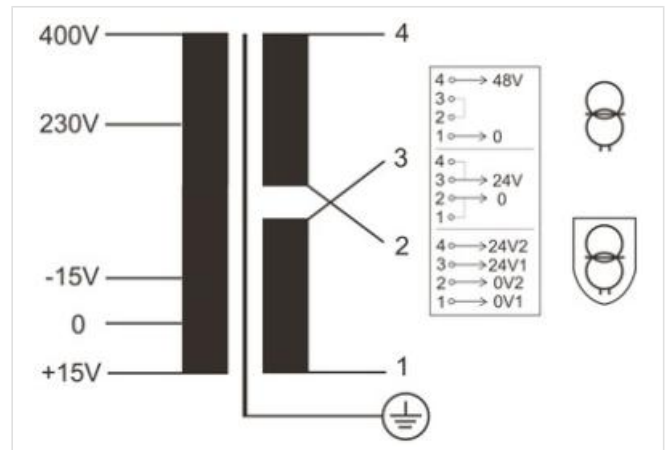


Photo non contractuelle



#### données commerciales

ECLASS-6.0	27031302
ECLASS-7.0	27031302
ECLASS-8.0	27031302
ECLASS-9.0	27031302
ETIM-5.0	EC002486
GTIN	4048879078252
Numéro du tarif douanier	85043200

Unité de conditionnement 1

**Caractéristiques électriques | Alimentation**

Fréquence du réseau 50/60 Hz

**Caractéristiques électriques | Entrée**

Tension d'entrée 1 CA 230 V

Tension d'entrée 2 CA 400 V

Courant d'entrée à la tension d'entrée 1 CA 7,2 A

Courant d'entrée à la tension d'entrée 2 CA 4,14 A

Inrush current at input voltage 1 108 A

Inrush current at input voltage 2 62 A

Courant de court-circuit à la tension d'entrée 1 247 A

Courant de court-circuit à la tension d'entrée 2 142 A

**Caractéristiques électriques | Sortie**

Tension de sortie 1 × 24 / 1 × 48 / 2 × 24 V AC

**Données mécaniques | Données de montage**

Mode de fixation Vissé

Suitable for mounting type Schlüssellochauhängung

Dimension de fixation a 141 mm

Dimension de fixation b 135 mm

Dimension de fixation c 3,5 mm

Hauteur 168 mm

Largeur 174 mm

Profondeur 220 mm

Diamètre alésage 3,5 mm

Longueur de l'alésage 11 mm

**Caractéristiques environnementales | Climatique**

Ambient temperature min. -20 °C

Ambient temperature max. 60 °C

Température de stockage min. -30 °C

Température de stockage max. 80 °C

Produit standard EN 61558-1, EN 61558-2-4, EN 61558-2-6, EN 62041

CEM 2014/30/EU